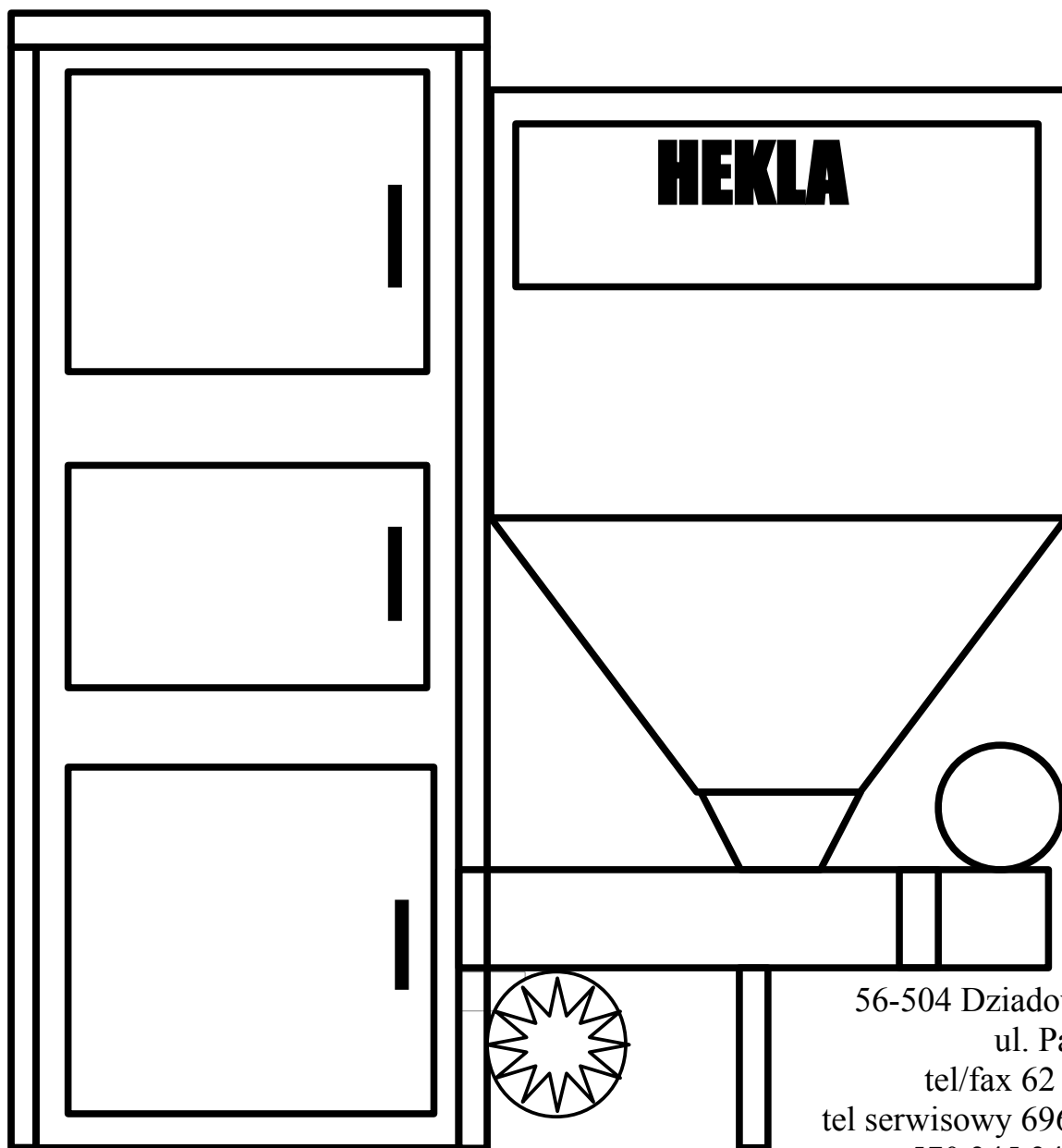


ZAKŁAD ŚLUSARSKO-KOTLARSKI „KOTYLESZKA”

„HEKLA”

INSTRUKCJA OBSŁUGI, KARTA GWARANCYJNA



56-504 Dziadowa Kłoda
ul. Parkowa 25
tel/fax 62 785 17 05
tel serwisowy 696 20 18 61
-570 345 345
email:kotyleszka@vp.pl
www.kotyleszka.pl

UWAGA!: PRZED PRZYSTĄPIENIEM DO MONTAŻU KOTŁA
ZAPOZNAĆ SIĘ Z INSTRUKCJĄ OBSŁUGI.

DZIĘKUJEMY ZA WYBÓR NASZEGO KOTŁA

NINIEJSZA INSTRUKCJA, KONSTRUKCJA KOTŁA, SPOSÓB BUDOWY STANOWI
WŁASNOŚĆ NASZEGO ZAKŁADU.

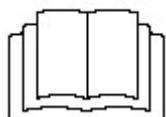
DZIĘKI PAŃSTWA UWAGOM STARAMY SIĘ STWORZYĆ KOTŁY DOPASOWANE DO
POTRZEB KAŻDEGO KLIENTA.

PROSIMY DOKŁADNIE ZAPOZNAĆ SIĘ Z NINIEJSZĄ INSTRUKCJĄ, KTÓRA ZOSTAŁA
NAPISANA W CELU PRZEKAZANIA PAŃSTWU SPOSOBU BUDOWY, MONTAŻU
I EKSPLOATACJI KOTŁA DLA UŁATWIENIA JEGO UŻYTKOWANIA.

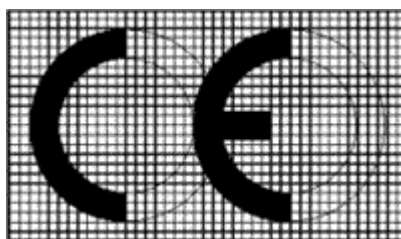
INSTRUKCJA TA PRZEZNACZONA JEST DLA INSTALATORÓW, HURTOWNIKÓW,
SPRZEDAWCÓW, JAK I DLA INDYWIDUALNYCH KLIENTÓW.

OZNACZENIA SYMBOLI I ZNAKÓW:

PRZECZYTAJ
UWAŻNIE



DEKLARACJA ZGODNOŚCI



UWAGA



**GORĄCA
POWIERZCHNIA**

ZACHOWAJ OSTROŻNOŚĆ



SPIS TREŚCI:

1. Wstęp.....	3
1.1. Informacje ogólne.....	3
1.2. Charakterystyka kotła.....	3
1.3. Specyfikacja dostawy.....	3
1.4. Dobór kotła do danego budynku.....	4
1.5. Opał – Paliwo	4
1.6. Przeznaczenie.....	4
1.7. Zalety.....	4
2. Transport i magazynowanie.....	4
3. Budowa kotła.....	5
3.1 Podstawowe dane tabela nr 1.....	5
3.1.1. Zużycie energii elektrycznej na potrzeby własne.....	5
3.2 Opis części i objaśnienia.....	6
3.3 Montaż, obsługa zestawu nadmuchowego, podajnika.....	8
4. Instalacja kotła.....	10
4.1. Uwagi ogólne.....	10
4.2. Wymagania dotyczące kotłowni.....	11
4.3. Ustawienie kotła w pomieszczeniu kotłowni.....	11
4.4. Podłączenie kotła z przewodem kominowym.....	12
4.5. Podłączenie kotła z instalacją centralnego ogrzewania.....	12
5. Obsługa i eksploatacja kotła.....	15
5.1. Napełnianie kotła i instalacji c.o. wodą.....	15
5.2. Uruchomienie kotła.....	15
A) rozpalanie na podajniku.....	15
B) Obsługa sterownika.....	15
5.3.1. Eksploatacja kotła.....	16
5.3.2. Okresowa obsługa kotła, czyszczenie i konserwacja.....	17
5.4. Awaryjne zatrzymanie kotła.....	17
5.5. Długotrwała przerwa w pracy	18
6. Problemy w pracy kotła i ich rozwiązywanie.....	18
7. Ochrona środowiska- utylizacja kotła po upływie jego żywotności.....	19
8. Gwarancja.....	19
9. Serwis gwarancyjny i pogwarancyjny.....	19
10. Warunki bezpiecznej eksploatacji	20
11. Instrukcja obsługi podajnika-montaż, eksploatacja, serwis, włącznik przód-tył.....	20
12. Przeprowadzone naprawy.....	29
13. Warunki gwarancji	30
14. Karta gwarancyjna ,pokwitowanie kompletności dostawy.. ..	32
15. Kupony reklamacyjne.....	33
16. Wykaz części zamiennych.....	34
17. Deklaracja zgodności.....	35
18. Świadectwo PE-EN 303-5:2012.....	36
19. Certyfikat EcoDesign.....	37
20. Karta produktu.....	38

1. WSTĘP.

1.1. INFORMACJE OGÓLNE.

Niniejsza instrukcja kotła grzewczego typu „Hekla” przeznaczona jest dla użytkowników, a także dla instalatorów i serwisantów. Może być także wykorzystana podczas projektowania kotłowni.

Przed przystąpieniem do instalowania kotła oraz jego eksploatacji należy:

- dokładnie zapoznać się z niniejszą instrukcją,
- sprawdzić kompletność dostawy,
- porównać dane z tabliczki znamionowej z kartą gwarancyjną,
- sprawdzić, czy w czasie transportu nie uległ poważnym uszkodzeniom, które mogą być przeszkodą w poprawnym jego funkcjonowaniu.

1.2. CHARAKTERYSTYKA KOTŁA.

Kocioł typu „Hekla” wykonany jest z atestowanej stali kotłowej o grubości 6 mm wewnątrz i 4 mm z zewnątrz. Korpus kotła wykonany jest w formie prostopadłościanu, z znajdującym się do góry kanałem dymnym poziomym, przechodzącym do tyłu i w dół w dwa kanały dymne pionowe. Na pierwszym kanale tylnym pionowym znajdują się zawiry wywacze w ilości szt 3. Korpus z zewnątrz zamknięty jest płaszczem wodnym wzmocnionym tzw. ankrami.

Palenisko stanowi komora zasypowa z przejściem do kanałów dymnych, zamknięta od dołu podłogą, z zamontowanym palnikiem retortowym. Spaliny pokonują drogę z paleniska, w kanał dymny do góry, następnie kanały tylne ogrzewając wymiennik i oddając ciepło. Opuszczają kocioł przez czopuch do komina.

Kocioł izolowany jest za pomocą blach stalowych ocynkowanych, malowanych proszkowo, pozaginanych w formie kasetonów, w których znajduje się wełna mineralna (skalna) o grubości 30 mm, zamontowanych do kotła w celu zatrzymania ciepła w kotle.

1.3. SPECYFIKACJA DOSTAWY.

Kotły typu „Hekla” dostarczane są w stanie zmontowanym, wraz z drzwiczkami, z palnikiem podajnika, izolacją termiczną kotła. Zespół podajnika tj. rura podawcza ze ślimakiem i napędem, kosz, dmuchawa i sterownik są odkręcone, a ich montaż określono w dalszej części instrukcji. Przed zainstalowaniem kotła należy sprawdzić kompletność dostawy.

Wyposażenie kotła stanowi:

- zestaw czyszczący,
- instrukcje obsługi kotła i sterownika,- karta gwarancyjna,
- zespół podajnika, regulator mikroprocesorowy, dmuchawa, kosz, silikon wysokotemperaturowy, silikon do 120 C°, śruby, nakrętki, wkręty i podkładki montażowe,
- szuflada na popiół.

1.4. DOBÓR KOTŁA DO DANEGO BUDYNKU.

Podstawą prawidłowego doboru kotła jest bilans cieplny obiektu.

Dobór kotła (kotłów) do ogrzewania obiektów przeprowadza się na podstawie bilansu cieplnego budynku, biorąc również pod uwagę straty wynikające z przesyłu ciepła do obiektów. Moc kotła należy dobrać przynajmniej z 10% zapasem, nie większym jak 20%.



DOBÓR KOTŁA JAK I MONTAŻ POWINNA PRZEPROWADZIĆ WYKWALIFIKOWANA OSOBA. PRODUCENT NIE PONOSI ODPOWIEDZIALNOŚCI ZA DOBÓR NIEWŁAŚCIWEGO KOTŁA DO DANEGO OBIEKTU.

1.5. OPAŁ - PALIWO.

Podstawowym paliwem dla ww kotłów stanowi węgiel kamienny sortymentu ekogroszk o uziarnieniu 5-25 mm typu 31.1, 31.2, klasa 26/070/06, zgodne z normą PE-EN 303:5-2012

Wartość opałowa >28 MJ

Zawartość popiołu – max 2-7%

Zawartość wilgoci - ≤11%

Zawartość części lotnych 15%-30%

Powyższe parametry odnoszą się do stanu roboczego paliwa.

1.6. PRZEZNACZENIE.

Kotły „Hekla” są kotłami niskotemperaturowymi przeznaczonymi do podgrzewania wody w układzie centralnego ogrzewania do temperatury na wyjściu nie przekraczającej **85° C** i ciśnieniu nie większym niż **1.5 bar**. Znajdują zastosowanie w instalacjach centralnego ogrzewania, ciepłej wody użytkowej, w systemach pompowych jak i grawitacyjnych.

Przy zastosowaniu systemu pompowego powinno być zastosowane obejście grawitacyjne najlepiej z zaworem różnicowym, który w przypadku braku prądu, umożliwi odprowadzenie nadmiaru gorącej wody z kotła.

1.7. ZALETY.

- zautomatyzowany sposób podawania paliwa,
- wysoka sprawność i efektywność spalania,
- zabudowa kotła wg zapotrzebowania,
- wysoka sprawność kotła
- spełnia wymagania normy PE-EN 303-5:2012 dla emisji jak również badania bezpieczeństwa, rozporządzenia KE ws Ekoprojektu -Ecodesign

2. TRANSPORT I MAGAZYNOWANIE.

Do podnoszenia i opuszczania kotłów powinno używać się odpowiednich podnośników. Przewozić powinno się tylko w pozycji stojącej zabezpieczając odpowiednimi pasami lub klinami.

Kotły należy przechowywać w pomieszczeniach nieogrzewanych, zadaszonych i wentylowanych w stanie zmontowanym. Dmuchawę i regulator mikroprocesorowy należy przechowywać osobno wg zaleceń producenta.

3. BUDOWA KOTŁA.

3.1.PODSTAWOWE DANE

PARAMETRY	JEDN.	20
moc nominalna	kW	20
zakres mocy	kW	Od 6-20
powierzchnia grzewcza	m ²	2,4
pow. ogrzewanych pomieszczeń	m ²	Od 65-160
sprawność cieplna	%	~89
maksymalna temp. wody	°C	85
mini temp. zasilania/powrotu	°C	50/40
max. ciśnienie robocze	bar	1,5
wymagany ciąg spalin	Pa	22
temperatura spalin przy mocy nominalnej/minimalnej	[°C]	162,72 / 74,73
strumień masy spalin przy mocy nominalnej/minimalnej	[g/s]	9,98 / 3,11
przekrój komina	cm ²	200
minimalna wysokość komina	m	6
pojemność wodna kotła	dm ³	60
waga kotła -bez osprzętu -kompletnego zestawu	kg	320 390
szerokość kotła „a”-z podajnikiem „b” zestaw	mm	480/1220
wysokość kotła „d” /z koszem	mm	1120
długość kotła ”c”- z czopuchem „e”	mm	770/1010
wysokość czopucha do dolnej krawędzi „f”	mm	810
średnica powrotu i zasilania	cal	5/4”
średnica króćca spustowego	cal	3/4”
wymiary czopucha	mm	Ø 156
zużycie paliwa przy mocy nominalnej	kg/h	~15,7
Stałopalność przy mocy nominalnej/minimalnej	[h]	9,56 / 37,5
maksymalny jednorazowy zasyp paliwa - pojemność	kg	~150
wymiary otworu załadunkowego zbiornika paliwa	mm	420x230
zasilanie elektryczne	[V,Hz,A]	230,50,6
pobór mocy	[W]	180

tabela nr 1

3.1.1.ZUŻYCIE ENERGII ELEKTRYCZNEJ NA POTRZEBY WŁASNE

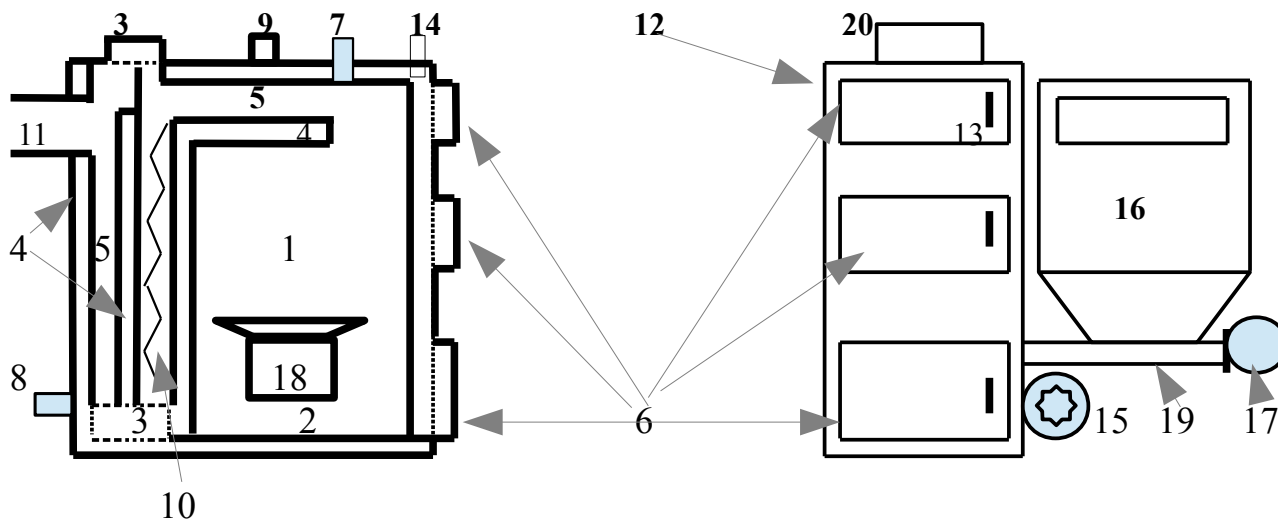
Parametr	Symbol	Jednostka	Wartość
- przy znamionowej mocy cieplnej	<i>el max</i>	kW	0,184
- przy 30% znamionowej mocy cieplnej	<i>el min</i>	kW	0,1104
- w trybie czuwania	<i>P sb</i>	kW	0,001

Novel L.

3.2.OPIS CZĘŚCI KOTŁA I PODSTAWOWE OBJAŚNIENIA.

rys.1 przekrój kotła

rys.2 widok z przodu

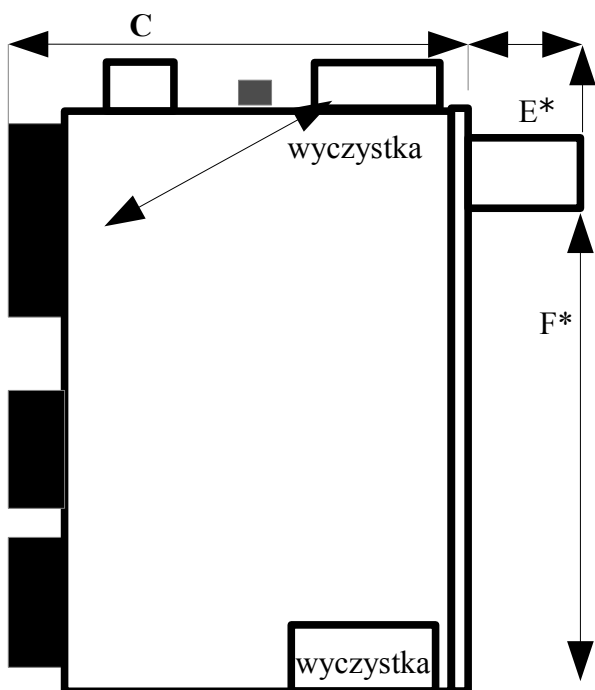


legenda:

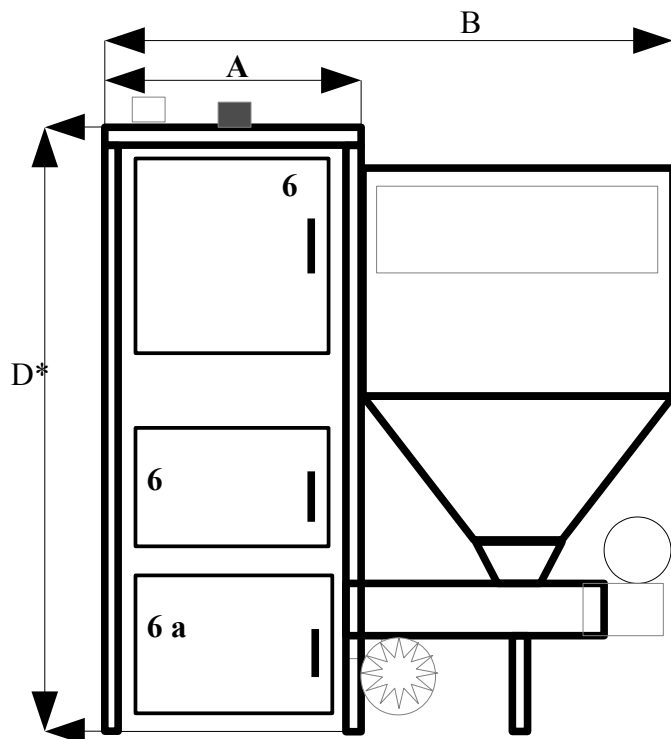
- 1 - komora paleniska, 2 - komora popielnika z podłogą, 3 – wyczystki tylne kotła – a-górna, b- dolna, 4 - płaszcze i kanały wodne, 5 - kanały konwekcyjne, 6 - wsypy drzwiczki, 7 – mocowanie czujnika c.o. i kapilary STB , 8 - wyjście powrotu i/lub spustu wody, 9 – zasilanie c.o., 10 - radiator szt 2, 11 – czopuch, 12 - obudowa kotła z wełną izolacyjną, 13 - rączki drzwiczek kotła szt 2, 14 - wyjście na termometr i/lub zawór bezpieczeństwa, 15 - dmuchawa, 16 - kosz zasypowy, 17 - przekładnia z silnikiem, 18 - palnik podajnika, 19 - rura transportowa z ślimakiem, 20 – sterownik



pozycje 3,6,10,11



rys.3 widok z boku



rys.4 widok z przodu

A-szerokość kotła, **B**-szerokość zestawu, **C**-długość kotła, **D**-wysokość bez króćca zasilającego (+ 4cm), **E**-długość czopucha (min 10 cm)
F- wysokość do dolnej krawędzi czopucha,

Drzwiczki wyczystki nr 6 -(rys.2 i 4) przeznaczone do czyszczenia kotła z sadzy i pyłów powstałych w trakcie procesu palenia osadzających się na kanałach konwekcyjnych.

Drzwiczki popielnika 6a (rys.2 i 4) przeznaczone do wyjmowania popiołu. Służą także do obsługi palnika podajnika.

Czopuch nr 11 (rys.1)– łącznik kocioł-komin odprowadzanie spalin w komin.

Dmuchawa -dostarcza powietrze w palenisko kotła.

Regulator mikroprocesorowy- steruje dmuchawą i pompami, podajnikiem.

Zespół podajnika- podaje paliwo do paleniska retortowego z kosza zasypowego

Kosz zasypowy- pojemnik na paliwo.

Izolacja cieplna (rys.2) - obudowa cieplna kotła składająca się z:
 -lewej i prawej obudowy, części górnej, tylnej i przedniej.

3.3. MONTAŻ, OBSŁUGA ZESPOŁU PODAJNIKA. WSKAZANIA MONTAŻU PODZESPOŁÓW KOTŁA Z PODAJNIKIEM PMG.

ZESTAW MONTAŻOWY KOTŁA PMG:

I. Zawartość:

1. Dmuchawa.

- a. uszczelka pod dmuchawę,
- b. podkładki \varnothing 5 mm szt 8,
- c. nakrętka \varnothing 5 mm szt 4,
- d. śruby \varnothing 5mm x 16 mm szt 4,

2. Podajnik:

- a. palnik zamontowany w kotle,
- b. palenisko podajnika,
- c. rura transportowa z przekładnią i ślimakiem, z miejscem montażowym kosza i nogi,
- d. noga podajnika,
- e. śruby montażowe podajnika do płyty palnika \varnothing 10 mm szt 4,
- f. śruby montażowe kosz \varnothing 8 mm szt 6,
- g. nakrętki montażowe kosz \varnothing 8 mm szt 6,
- h. podkładki montażowe kosz \varnothing 10 mm szt 12,
- i. silikon uniwersalny służący do uszczelnienia połączenia kosza z ramką montażową,

3. Sterownik kotła z okablowaniem:

- a. czujniki,
- b. kable prądowe,
- c. wkręty samo wierzące \varnothing 4,3x 16 mm szt 4 dla zamontowania sterownika

II. Montaż:

Po montażu kotła w system c.o. i kanał kominowy montowany jest osprzęt kotła. Pierwszy montowany jest zespół podajnika:

- wkręcamy nogę podajnika w miejsce na rurze transportowej z ślimakiem,
- rurę transportową z ślimakiem wkładamy w palnik podajnika – uszczelniamy silikonem uniwersalnym dostarczonym w zestawie, wg nalepek informacyjnych
- przykręcamy śrubami \varnothing 10 mm (szt 4) dostarczonymi w zestawie.

Uwaga!!! Przed zamontowaniem kosza (o tym później) noga podajnika ma być luźna -około 3 mm na posadzką!!!

- zakładamy palenisko podajnika!!! zgodnie z instrukcją obsługi podajnika, z użyciem silikonu kominkowego, dostarczonego w zestawie

-NIE ZAKŁADAMY KOSZA!!!

4. Montujemy dmuchawę:

- zakładamy uszczelkę na szpilki lub wkładamy śruby z podkładkami w otwory montażowe znajdujące się na palniku podajnika (rys.5),
- zakładamy dmuchawę,
- zakładamy podkładki \varnothing 5mm i dokręcamy nakrętkami \varnothing 5 mm.

PO ZAMONTOWANIU DMUCHAWY MONTUJEMY KOSZ ZASYPOWY nakładamy silikon uniwersalny na ramce montażowej kosza, przed otworami śrub montażowych od strony wewnętrznej,

5. Montaż kosza wg rys 6:

- po nałożeniu silikonu uniwersalnego montujemy kosz zasypowy,
- stawiamy kosz na ramce znajdującej się na rurze prowadzącej i przykręcamy używając do tego śrub, podkładek i nakrętek znajdujących się w zestawie,

- śruba \varnothing 8 mm - zakładamy podkładkę \varnothing 10 mm wkładamy w otwór ramki mocującej na koszu i otwór mocujący na rurze podajnika- zakładamy podkładkę \varnothing 10 mm i przykręcamy nakrętką \varnothing 8 mm. Czynność tą powtarzamy dla każdego otworu na koszu.
Po montażu kosza nogę podajnika wykręcamy do momentu oporu posadzki.

6. Montaż sterownika.

- podłączamy kable do podajnika, dmuchawy i pomp które znajdują się na systemie c.o.

NIE PODŁĄCZMY KABLI DO POMP, KTÓRYCH NIE BĘDZIE W SYSTEMIE!

Montaż kabli do pin-ów w sterowniku:

Podłączmy kable przeznaczone do miejsc odpowiednich urządzeń spisanych na liście sterownika np. dmuchawa:

-w miejsce opisane jako -dmuchawa
itd

Nie montujemy niepotrzebnych kabli i czujników !!!

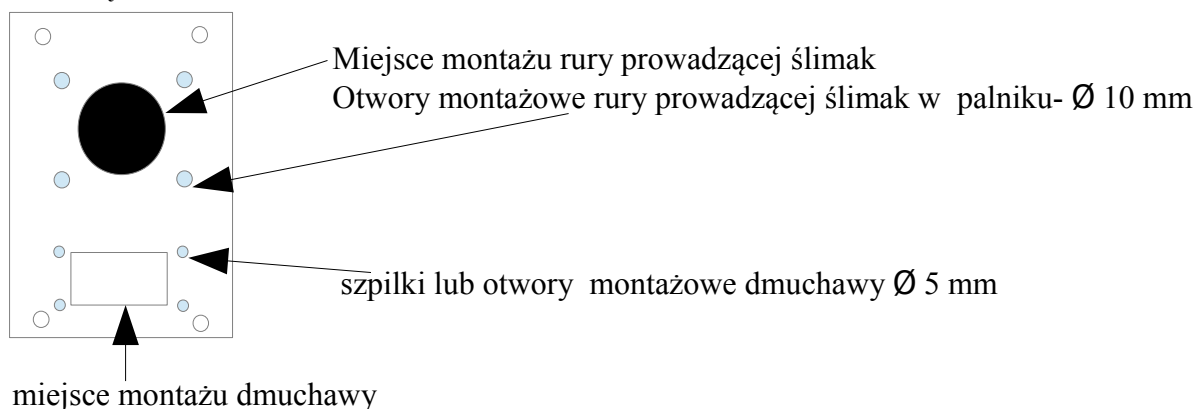
Przykręcamy sterownik do kotła na obudowie zewnętrznej – izolacji, wkrętami samo wierzącymi \varnothing 4,3x 16 mm szt 4. na koszu podajnika

Montaż czujników:

- **czujnik kotła (co) i termik** przytwierdzony jest pod izolacją kotła,

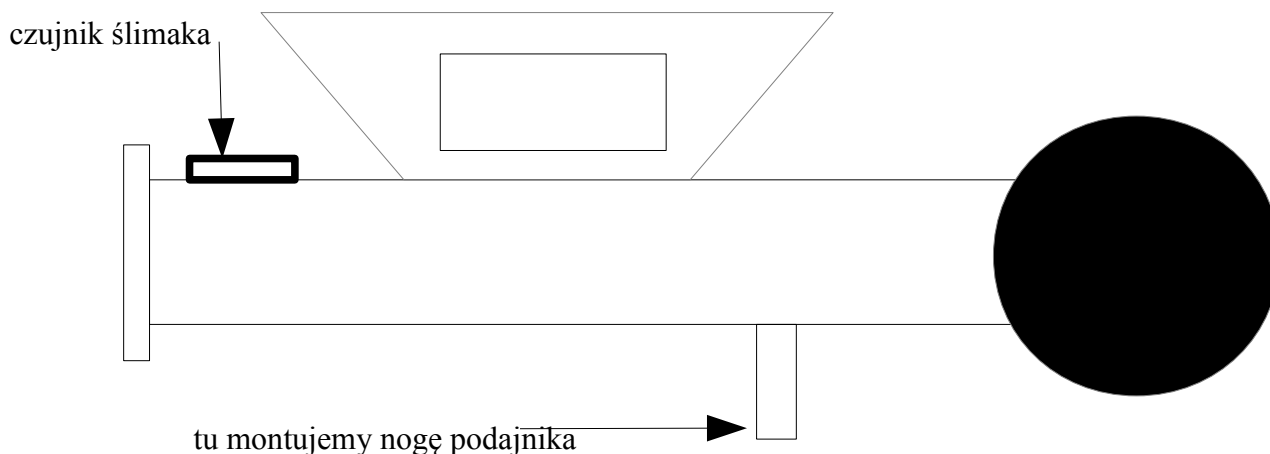
- czujnik ślimaka wkładamy w otwór (tulejkę) znajdujący się na rurze prowadzącej podajnika, przytwierdzamy taśmą izolacyjną lub opaską ściągającą,

WIDOK PALNIKA PODAJNIKA ZAMONTOWANEGO W KOTLE OD STRONY ZEWNĘTRZNEJ

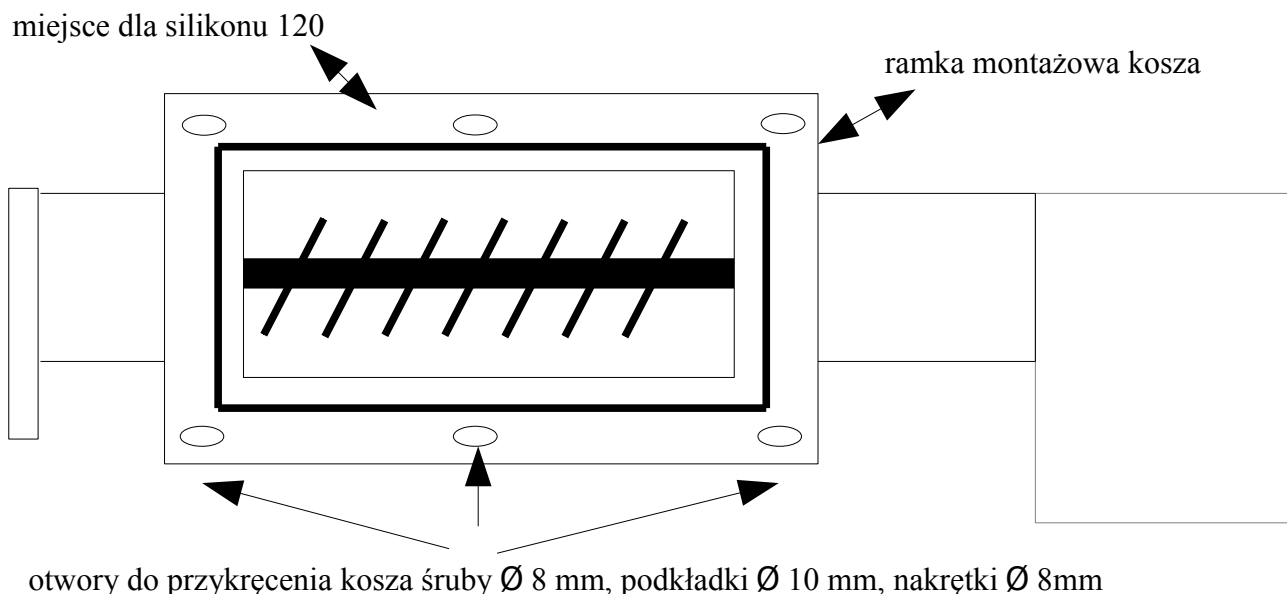


rys.5

WIDOK RURY TRANSPORTOWEJ Z BOKU



rys.6



rys.7



**SPRAWDZIĆ POPRAWNOŚĆ MONTAŻU Z DTR
I INSTRUKCJĄ OBSŁUGI URZĄDZEŃ.
NALEŻY ZACHOWAĆ SZCZEGÓLNA
OSTROŻNOŚĆ**



Sposób obsługi, zasadę działania sterownika i podajnika dokładnie opisują instrukcje dostarczone na osobnych kartach z urządzeniami, z którymi należy się bezwzględnie zapoznać.

4. INSTALACJA KOTŁA. 4.1. UWAGI OGÓLNE.



Podstawą prawidłowego doboru kotła jest bilans cieplny obiektu. Dobór kotła (kotłów) do ogrzewania obiektów przeprowadza się na podstawie bilansu cieplnego budynku, biorąc również pod uwagę straty wynikające z przesyłu ciepła do obiektów. Moc kotła należy dobrać przy najmniej z 10% zapasem nie większym niż 20%.

Przewymiarowanie kotła w znaczący sposób grozi uszkodzeniem kotła, wcześniejszym jego zużyciem. Grozi też uszkodzeniem komina!!!

4.2. WYMAGANIA DOTYCZĄCE KOTŁOWNI.

1. Drzwi kotłowni powinny otwierać się na zewnątrz pomieszczenia i powinny być wykonane z materiałów niepalnych.

2. Kotłownia musi posiadać:

- kanał dymny o wielkości zalecanej przez producenta kotła tab.1,
- kanał wentylacyjny wywiewny o przekroju nie mniejszym jak 14x14 cm umieszczony pod stropem maks 50 cm poniżej stropu,
- wentylację nawiewną umieszczoną max. 50 cm nad podłogą.

4.3. USTAWIENIE KOTŁA W POMIESZCZENIU KOTŁOWNI.

„Kotły na paliwo stałe powinny być instalowane w wydzielonych pomieszczeniach”

zgodnie z rozporządzeniem ministra infrastruktury (DZ.U. Nr 75 z DN. 15.06.2002 r.).

Normy budowlane określają parametry pomieszczenia kotłowni.

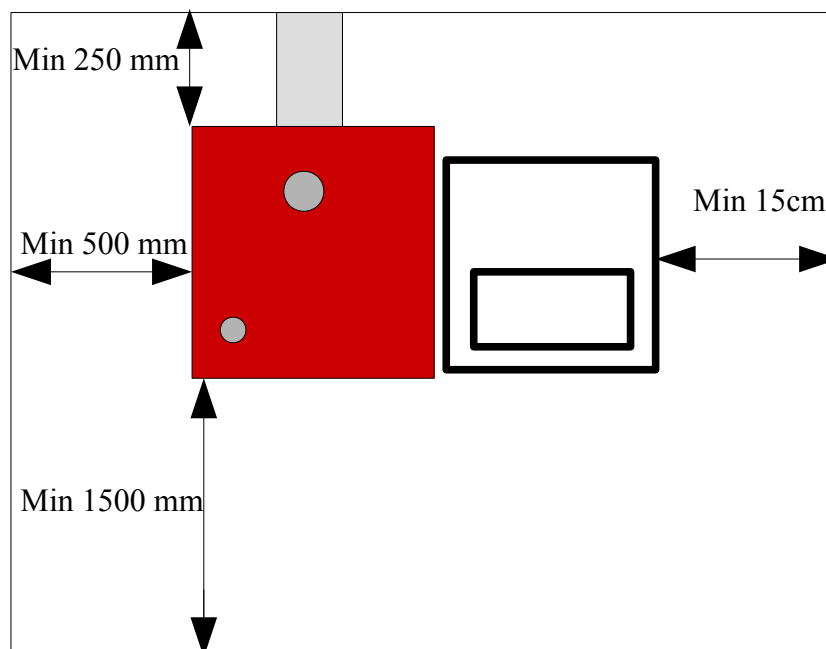
Podłoga w kotłowni powinna być wykonana z materiałów niepalnych. Kocioł nie wymaga fundamentów, dopuszcza się możliwość postawienia kotła na posadzce, ale tylko wtedy gdy nie ma zagrożenia napływu wód gruntowych.



Niedopuszczalne jest:

- ustawienie kotła na mokrym lub wilgotnym podłożu
 - ustawienie kotła w kotłowni, w której następuje napływ wód gruntowych.
- W powyższych przypadkach następuje szybsza korozja kotła.**

W przypadkach gdy kotłownia ulega podtopieniu należy kocioł zamontować na cokole gwarantującym umiejscowienie kotła zawsze wyżej od poziomu wody, biorąc przy tym pod uwagę wytrzymałość podłoża, jak również warunki ochrony przeciwpożarowej. Kocioł należy ustawić w sposób gwarantujący swobodny dostęp do wszystkich jego części wymagających konserwacji, obsługi i czyszczenia, oraz dostęp do wyczystki komina. Prawidłowe ustawienie kotła przedstawia rys.5.



rys.8

Szczegółowe odległości kotła od przegród budowlanych określa polska norma PN-87/b-02411 „Ogrzewnictwo, kotłownie wybudowane na paliwo stałe”

Kocioł należy ustawić w sposób umożliwiający dostęp do wyciora komina.

Przy instalacji kotła należy dobrze go wypoziomować.

4.4. PODŁĄCZENIE KOTŁA Z PRZEWODEM KOMINOWYM.

Kocioł powinien być podłączony bezpośrednio do kanału kominowego. Dopuszcza się możliwość podłączenia za pomocą przedłużki czopucha, która powinna być wykonana z blachy o grubości min 1,5 mm, o przekroju nie mniejszym jak wymiary czopucha. Łączenie przedłużki z czopuchem musi być uszczelnione silikonem lub sznurem uszczelniającym. Łącznik czopucha musi wznosić się lekko ku górze w stronę komina. Dla lepszej poprawy ciągu kominowego przedłużka powinna posiadać izolację termiczną. Długość przedłużki nie powinna przekraczać 75 cm.

Zwrócić należy uwagę na szczelność wszystkich połączeń przewodu kominowego i czopucha.

Wszystkie elementy przewodu kominowego muszą być wykonane z materiałów niepalnych.

Bardzo duży wpływ na pracę kotła ma przekrój i wysokość komina. Ściany kanału kominowego powinny być w środku gładkie, szczelne, bez przewężeń i załamań.

Do jednego kanału kominowego można podłączyć tylko jeden kocioł.

Komin powinien być wyprowadzony min 80 cm ponad powierzchnie dachu i zarazem min 50 cm ponad kalenice.

Kominy z rur stalowych powinny być wyższe o 20-30 % i ocieplone.

W przypadku wymiany kotła, należy przed przystąpieniem do montażu nowego kotła, wyczyścić komin.

Nowe kominy należy przed rozpaleniem osuszyć i wygrzać.

Zastosowanie się do zaleceń producenta gwarantuje poprawną pracę kotła.

Komin należy utrzymywać w czystości i czyścić przynajmniej raz na rok, przed rozpoczęciem sezonu grzewczego.



**Uwaga: producent nie ponosi odpowiedzialności za niezgodny z przepisami dobór komina (instalacji kominowej).
Zalecane jest zastosowanie wkładu kominowego ceramicznego bądź z ze stali kwasoodpornej.**

4.5. PODŁĄCZENIE KOTŁA Z INSTALACJĄ CENTRALNEGO OGRZEWANIA.



Instalacja centralnego ogrzewania musi spełniać wymagania polskiej normy PN-91/b02413 i BN-71/886427 dotyczącej zabezpieczenia urządzeń grzewczych wodnych systemu otwartego oraz naczyń zbiorczych.

Przykładowe schematy zabezpieczeń kotła przedstawiają rysunki: 9,10,11.

W celu prawidłowego przyłączenia kotła do instalacji c.o. należy wykonać następujące czynności:

1. Połączyć rurę zasilającą kotła z instalacją grzewczą w miejscu do tego przeznaczonym.
2. Połączyć rurę powrotu kotła z instalacją grzewczą w miejscu do tego przeznaczonym.
3. Kocioł musi być podłączony do instalacji wodociągowej poprzez instalację c.o.
4. Sprawdzić szczelność podłączenia kotła do przewodu kominowego.
5. Zaleca się zastosowanie układów mieszających, zaworów trój lub czwór drogowych w celu zwiększenia żywotności kotła, uzyskania w ten sposób minimalnej temp na kotle 52 °C na zasilaniu, a w układzie wody powrotnej 45°C. Można także podłączyć kocioł w sposób gwarantujący uzyskanie trwale temperatury na kotle przy użyciu zaworu trój drożnego (rys 9), lub czwór drożnego (rys.11)
6. Do instalacji centralnego ogrzewania kocioł powinien być podłączony za pomocą złączy gwintowanych lub kołnierzy.
7. Napuścić wody do kotła i systemu c.o. Sprawdzić szczelność połączeń.

Połączenie gwintowane należy uszczelnić ogólnie dostępnymi środkami: pakuły konopne, teflon, pasty silikonowe, uszczelki gumowe.

Instalacja kotła powinna zostać przeprowadzona ze szczególną dbałością o otoczenie, a w szczególności o bezpieczeństwo użytkowników.

W interesie użytkownika jest dopilnowanie aby montaż był przeprowadzony zgodnie z prawem budowlanym.

Najważniejsze wymagania dotyczące urządzeń zabezpieczających to:

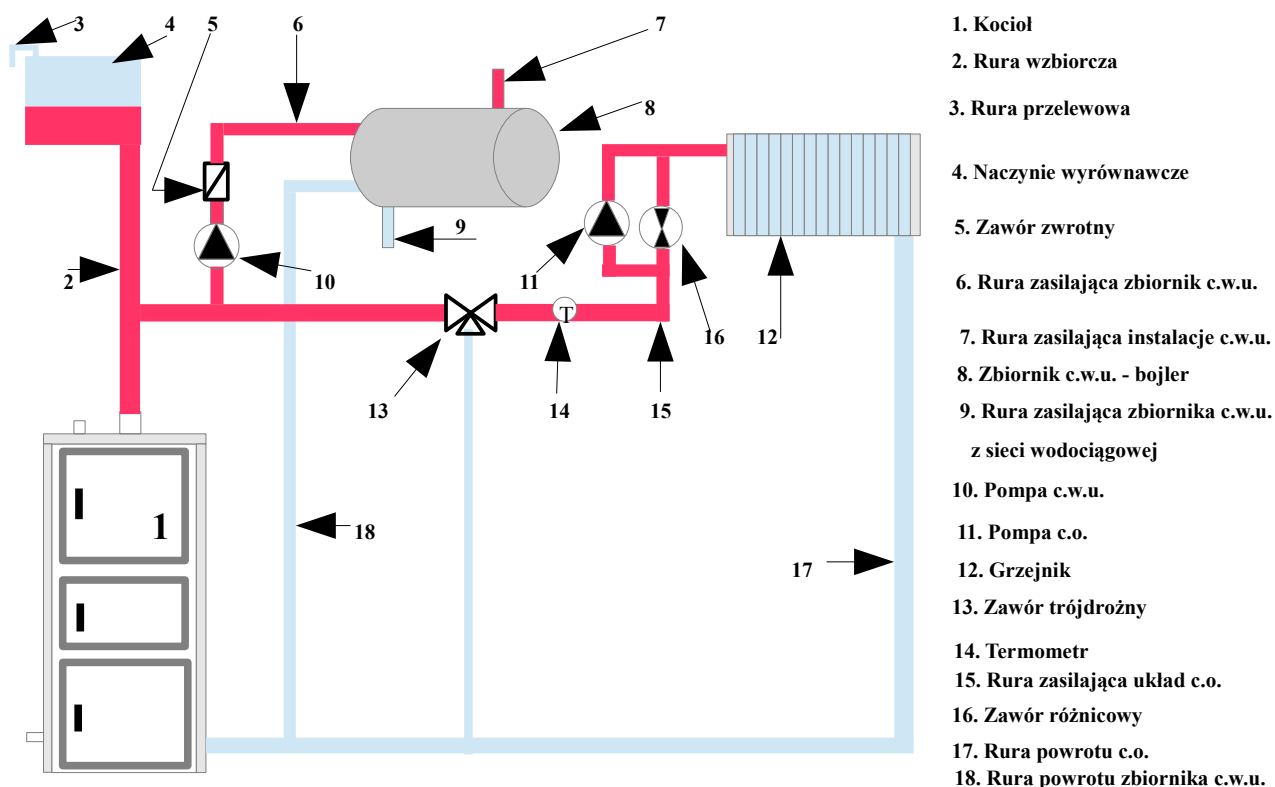
1. Naczynie wzbiorcze systemu otwartego o pojemności min 4-7% objętości instalacji grzewczej.
2. Rura bezpieczeństwa o średnicy uzależnionej od mocy cieplnej kotła (tab. 2).
3. Naczynie wzbiorcze połączone z rurami: w zbiorczą, sygnalizacyjną, przelewową, odpowietrzającą (rys. 9,10,11).
4. Maksymalna wysokość zamontowanego naczynia nie może przekraczać 15 metrów.

W przypadku gdy naczynie w zbiorcze znajduje się w pomieszczeniu, gdzie temperatura spada poniżej 0°C należy naczynie wzbiorcze ocieplić. To samo dotyczy wszystkich rur systemu centralnego ogrzewania, a przede wszystkim rur dochodzących do naczynia w zbiorczego.

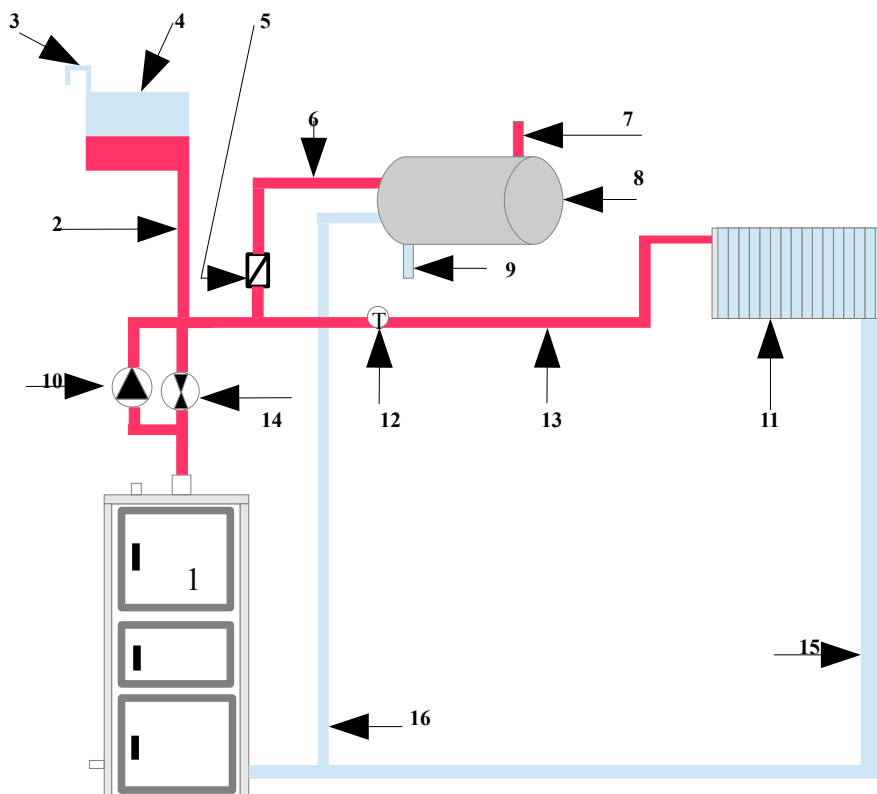
Tab.2 Średnice nominalne i wewnętrzne rur : bezpieczeństwa i wzbiorczej

Moc cieplna kotła lub wymiennika(kW)		Rura bezpieczeństwa (mm)		Rura wzbiorcza (mm)	
Powyżej	Do	Średnica nominalna	Średnica wewnętrzna	Średnica nominalna	Średnica wewnętrzna
-	40	25	27,2	25	27,2
40	80	32	38,9	25	27,2

Dla rury wzbiorczej - moc cieplna źródła.

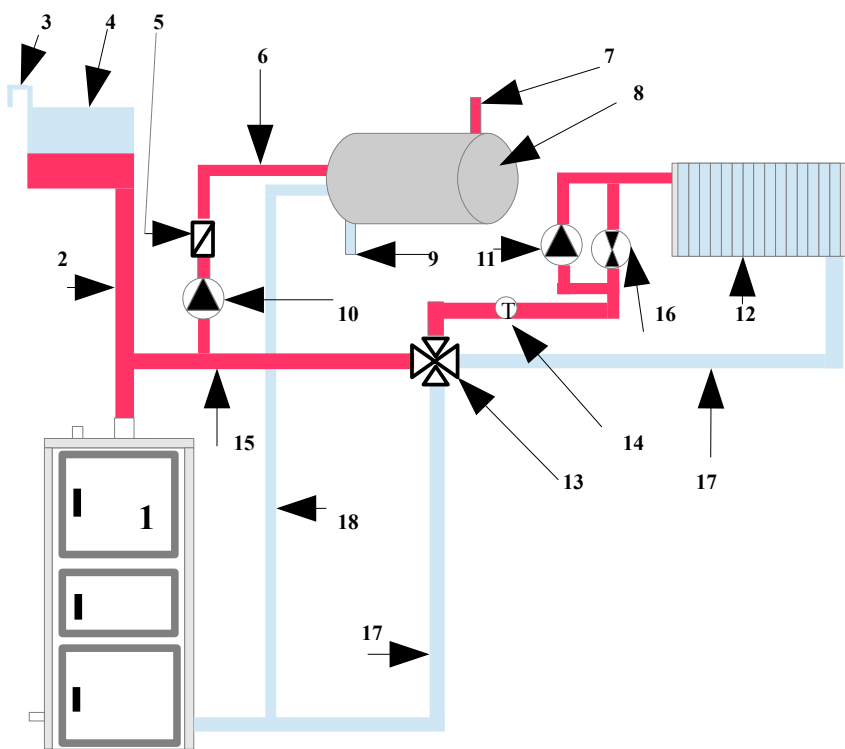


Rys.9. Naczynie otwarte, z pompą c.o., c.w.u. i zaworem trójdrożnym.



1. Kocioł
2. Rura zbiorcza
3. Rura przelewowa
4. Naczynie wyrównawcze
5. Zawór zwrotny
6. Rura zasilająca zbiornik c.w.u.
7. Rura zasilająca instalacje c.w.u.
8. Zbiornik c.w.u. - bojler
9. Rura zasilająca zbiornika c.w.u. z sieci wodociągowej
10. Pompa c.o.
11. Grzejnik
12. Termometr
13. Rura zasilająca układ c.o.
14. Zawór różnicowy
15. Rura powrotu c.o.
16. Rura powrotu zbiornika c.w.u.

rys.10 Naczynie otwarte, jeden układ pompowy, z zasobnikiem c.w.u.



1. Kocioł
2. Rura zbiorcza
3. Rura przelewowa
4. Naczynie wyrównawcze
5. Zawór zwrotny
6. Rura zasilająca zbiornik c.w.u.
7. Rura zasilająca instalacje c.w.u.
8. Zbiornik c.w.u. - bojler
9. Rura zasilająca zbiornika c.w.u. z sieci wodociągowej
10. Pompa c.w.u.
11. Pompa c.o.
12. Grzejnik
13. Zawór czwór drożny
14. Termometr
15. Rura zasilająca układ c.o.
16. Zawór różnicowy
17. Rura powrotu c.o.
18. Rura powrotu zbiornika c.w.u.

rys.11 zawór czwór drożny pompa c.o., c.w.u. naczynie otwarte

5. OBSŁUGA I EKSPLOATACJA KOTŁA.

5.1. NAPEŁNIANIE KOTŁA I INSTALACJI C.O. WODĄ.

Napełnienie kotła i systemu instalacji centralnego ogrzewania powinno odbywać się poprzez zawory umieszczone na układzie powrotnym systemu centralnego ogrzewania. Czynność tę należy wykonywać powoli aby nie zapowietrzyć układu. Przy napełnianiu instalacji należy odpowietrzać grzejniki, pompę i zasobnik ciepłej wody użytkowej (jeśli występuje w układzie).

Po zalaniu układu wodą należy na kilka sekund odkręcić zawór przelotowy na rurze sygnalizacyjnej. Trwałe i nieprzerwane wypływanie wody świadczy o całkowitym napełnieniu instalacji. W przypadku przerywanego wypływu wody, zawór zamknąć i dopuścić wodę, następnie ponownie sprawdzić stan wody.

Woda do napełniania instalacji powinna odpowiadać normie PN-85/C-04601.

Woda musi być wolna od zanieczyszczeń zarówno mechanicznych, jak i biologicznych.



Zabrania się dopuszczania zimnej wody do rozgrzanego kotła.

Producent nie ponosi odpowiedzialności w przypadku awarii kotła, która nastąpiła wskutek dopuszczania zimnej wody do kotła w czasie pracy, a w szczególności gdy na kotle była wysoka temperatura - powyżej 60 °C.

Ubytki wody w systemie centralnego ogrzewania są następstwem naturalnego parowania wody.

W przypadku stwierdzenia przecieków w instalacji należy je bezzwłocznie usunąć -

zbyt częste dopuszczanie wody grozi osadzaniem się kamienia w kotle i instalacji co prowadzi do zmniejszenia trwałości kotła i instalacji, powoduje również mniejszą sprawność cieplną całego systemu.

Ważne: Stopień twardości wody do napełniania jak i uzupełniania: < 4° n

5.2. URUCHOMIENIE KOTŁA.

Uwaga !!! Przed pierwszym rozpaleniem należy sprawdzić czy instalacja jest prawidłowo napełniona wodą oraz czy woda w instalacji i kotle nie jest zamrznięta.



Podczas napełniania wody i pierwszych rozpałen zimnego kotła może występować zjawisko skraplania się kondensatu - tzw. pocenie się kotła. Jest to zjawisko normalne, spowodowane różnicą temperatur wody w kotle i temperaturą zewnętrzną(otoczenia).

Działanie sterownika opisuje dokładnie oddzielna instrukcja obsługi!!!!

Rozpalanie:

A) ROZPALANIE NA PODAJNIKU:

- wsypać opał do kosza,



UWAGA: KLAPA KOSZA MUSI BYĆ ZAWSZE SZCZELNIE ZAMKNIĘTA.

- włączyć podajnik sterownikiem w pracy ręcznej (instrukcja obsługi sterownika) i poczekać aż pokaże się paliwo maks 2 cm (około 10 min pracy) poniżej krawędzi paleniska rys.1 pkt.18, wyłączyć podajnik,
- przy pomocy drewna, papieru złożyć materiał do rozpalenia poprzez drzwiczki popielnika (rys.2, poz 6a) na palenisku podajnika. W kolejności wkładamy na palenisko rozpałkę, zgnieciony papier np. gazeta, na to nakładamy porąbane kawałki suchego drewna, podpalamy.
- następnie włączamy i wyłączamy dmuchawę do rozpalenia dobrze ognia, **nie można włączyć dmuchawy na stałe bo** zadusi ogień. Wyłączamy dmuchawę. Wszystko to odbywa się poprzez sterownik – funkcja „praca ręczna- dmuchawa”
- po rozpaleniu ognia nakładamy niewielką ilość paliwa na ogień zamykamy drzwiczki i włączamy dmuchawę,
- włączamy podajnik na około 15 sek co około 35 sek. Po trzech takich cyklach włączamy sterownik w pracę automatyczną zgodnie z instrukcją sterownika, kocioł będzie pracował w systemie PID sterownika :
 - w przypadku gdy niedopalone paliwo w systemie pracy sterownika PID, zaczyna spadać w popielnik, zmniejszyć współczynnik podawania o około 5% „poprawiać” po czasie nie mniejszym niż 6 godzin,
 - gdy płomień jest „wciągany” w palnik, zwiększyć współczynnik podawania o 2% , „poprawiać” po czasie nie mniejszym niż 6 godzin,
 - w przypadku „szlakowania”, zbrylania się opału itp. - zmniejszyć w sterowniku głównym kotła współczynnik wentylatora

EWENTUALNIE praca z wyłączonym systemem PID:

- w przypadku gdy niedopalone paliwo zaczyna spadać w popielnik, zwiększyć przerwę podawania o około 2 sek i po 6 godzinach sprawdzić. Dokonywać zmian małych maks o 2-3 sek i „poprawiać” po czasie nie mniejszym niż 6 godzin,
- gdy płomień jest „wciągany” w palnik zwiększyć współczynnik podawani o 2% , „poprawiać” po czasie nie mniejszym niż 6 godzin.

Ustawiamy temperaturę zadaną. Kocioł pracuje do temperatury zadanej, po osiągnięciu tej temp. wyłącza się i wchodzi cykl podtrzymania ognia. Podtrzymanie ma na celu zapobiegnięcia wypalenia się samoczynnie paliwa na palenisku i podanie świeżej dawki opału.

Należy pamiętać aby, funkcja podtrzymanie ognia była ustawiona właściwie tzn. aby nie podnosiła temperatury na kotle więcej niż 5°C-7°C od temperatura zadanej. W przypadku gdy temperatura rośnie na kotle należy wydłużyć przerwę między kolejnymi podtrzymaniami ognia - zapoznać się z instrukcją obsługi sterownika.

W przypadku nie udanej próby rozpalenia czyścimy palenisko wybierając nierozpalony opał i powtarzamy czynności jak wyżej, pamiętając, aby kocioł przewietrzyć otwierając również drzwiczki wyczystki.

B). Obsługa sterownika.

-szczegółowy opis pracy sterownika opisany został w odrębnej instrukcji obsługi dostarczanej w zestawie

5.3.1. EKSPLOATACJA KOTŁA.

W trakcie normalnej pracy kotła jednorazowy zasyp paliwa wystarcza od 3 do 7 dni pracy. Proces obsługi polega na okresowym uzupełnianiu paliwa w koszu zasypowym i opróżnianiu popielnika z popiołu i czyszczeniu kanałów dymnych.



Uwaga: Otwierać drzwiczki powoli stojąc zawsze od strony zawiasów. Najpierw lekko uchylić na około 3 cm, poczekać do 5 sekund i otworzyć powoli !!!



Ciągła praca kotła w temperaturze poniżej 45°C powodować może tworzenie się korozji niskotemperaturowej. Zjawisko to występuje w znacznej części na kanałach konwekcyjnych i uwidacznia się poprzez wyciek czarnej mazi z wyczystki. Także na ścianach paleniska widać „krople i strużki” wody. Aby tego uniknąć należy używać **tylko suchego opału**. Mokry opał powoduje szybszą korozję ślimaka, obudowy podajnika i szybsze korodowanie ścian wewnętrznych kotła.

Należy także pamiętać aby różnica wody na wyjściu z kotła, nie była wyższa od temperatury wody powrotnej, nie więcej niż 10 °C.

5.3.2.OKRESOWA OBSŁUGA KOTŁA, CZYSZCZENIE I KONSERWACJA.



Uwaga: Kocioł im bardziej czysty tym jego sprawność jest większa. Wydłuża się jego żywotność. Przez brak właściwej obsługi, zanieczyszczenia kotła i komina możemy doprowadzić do ograniczenia drożności przepływu spalin z kotła czego podstawowym objawem jest dymienie się na zewnątrz, czyli kopcenie się z kotła

Jeśli wyczyścimy kocioł to nie nagrzewamy niepotrzebnie sadzy, nagaru czy różnego rodzaju osadu, które to rzeczy są złym przewodnikiem ciepła, a nagrzewamy blachę, która nagrzewa wodę. Ww czynniki wpływają również na efektywność procesu palenia.

Kanały dymne czyścimy raz na 3-7 dni - im częściej tym lepiej poprzez drzwiczki wyczystki.

Dmuchawę należy odkurzyć np. odkurzaczem. Tak samo postępujemy ze sterownikiem.

Przy czynnościach tych należy wyłączyć regulator z sieci prądowej.

5.4. AWARYJNE ZATRZYMANIE KOTŁA.

W przypadkach awaryjnych lub stanach alarmowych takich jak:

- przekroczenie temperatury 85°C,
- wzrost ciśnienia,
- pęknięcia rur, grzejników armatury towarzyszącej tj. zaworów, zasuw, czy pomp,
- stwierdzenia nagłego dużego wycieku wody z kotła lub instalacji,
- innych zagrożeń dla dalszej bezpiecznej eksploatacji kotła,
- zatrzymania podajnika.

NALEŻY:

- wyłączyć dmuchawę nie wyłączając pompy c.o.,
 - wyłączyć podajnik nie wyłączając pompy c.o.,
 - usunąć paliwo z komory paleniskowej do blaszanego pojemnika,
 - w przypadku zatrzymania podajnika postępować zgodnie z instrukcją podajnika
- Przy czynności tej należy dbać o bezpieczeństwo własne jak i wszystkich osób pozostających w pomieszczeniu kotłowni aby nie ulec poparzeniu bądź zaccadzeniu. W pomieszczeniu kotłowni może przebywać tylko jedna osoba, przy czym druga osoba musi być w pobliżu dla asekuracji osoby wykonującej ww czynności.

Następnym sposobem wygaszenia awaryjnego kotła jest zasypanie żaru popiołem lub piaskiem.



W żadnym przypadku nie wyłączamy sterownika z sieci elektrycznej!!!



Niedopuszczalne jest zalewanie żaru znajdującego się w kotle wodą. Żar można zalewać wodą poza kotłem, pamiętając, aby nie ulec poparzeniu, na świeżym powietrzu z odległości przynajmniej 2 m. Pamiętać o zasadach ppoż.

- stwierdzić przyczynę awarii i bezzwłocznie ją usunąć,
- sprawdzić sprawność działania instalacji i kotła,
- przystąpić do czyszczenia kotłowni i rozruchu kotła.

wymagany podpis użytkownika, brak podpisu=brak znajomości ww instrukcji=rezygnacja z gwarancji

podpis użytkownika

5.5. DŁUGOTRWAŁA PRZERWA W PRACY.

Po zakończonym sezonie grzewczym lub w innych przypadkach planowanego wyłączenia kotła z eksploatacji należy usunąć popiół z popielnika, żużel z paleniska i osad z kanałów konwekcyjnych kotła. Należy także wyczyścić kanał czopucha.

Po wyczyszczeniu kotła należy zostawić uchylone drzwiczki zapewniając cały czas dostęp świeżego i suchego powietrza do kotła. W przypadku gdy kotłownia jest wilgotna i chłodna należy kocioł zabezpieczyć poprzez wstawienie w palenisko kotła materiału wchłaniającego wilgoć np. wapna palonego nie hydratyzowanego. Ewentualnie można kocioł zakonserwować „smarując” kanały dymne olej jadalnym na okres wyłączenia letniego kotła.

Należy także wyciągnąć opał z kosza, usunąć pozostałości ze ślimaka i zabezpieczyć jak kocioł
Regulator na czas wyłączenia kotła z pracy wyłączamy z sieci.

6.PROBLEMY W PRACY KOTŁA I ICH ROZWIĄZYWANIE

Zaburzenia w pracy kotła		
Problem	Możliwa przyczyna	Sposób naprawy
Nagły wzrost temperatury i/lub ciśnienia	- zamknięte zawory	- odkręcić zawory
	- za duży dopływ powietrza do paleniska	- zmniejszyć dopływ powietrza
	- zbyt częste przedmuchy	- zwiększyć przerwę w przedmuchu
	- brak prądu	- pozamykać cały kocioł
	-awaria pompy/pomp	-usunąć awarię
Kocioł nie osiąga temperatury zadanej	- zbyt mała kaloryczność paliwa	- dodać opału o większej kaloryczności, wymienić opał
	- zbyt duży ciąg kominowy	- zredukować ciąg kominowy
	- zbyt mały ciąg kominowy	- zwiększyć ciąg kominowy
	- zanieczyszczony kocioł	-wyczyścić kocioł
	- za mała dawka paliwa	- zwiększyć dawkę
	- za duża przerwa	- zmniejszyć przerwę
	- zablokowany podajnik	- odblokować podajnik
	- zbyt silny nadmuch	- zmniejszyć nadmuch
	- zablokowany podajnik	- odblokować podajnik
	-zabrudzony wentylator dmuchawy	-przedmuchać dmuchawę
	-rozszczelnione palenisko (słaby nadmuch),	-uszczelnić palenisko silikonem

Dym wydostaje się z kotła (dymi się z kotła)	- za mały przekrój komina	- zwiększyć przekrój komina
	-niedrożny komin	- wyczyścić komin
	-”fałszywy” ciąg kominowy	- sprawdzić szczelność komina
	- zawirowania powietrza w kominie	- założyć nasadę na komin tzw. strażak
	- uszkodzony sznur	- wymienić sznur
	-luźny sznur w drzwiczkach	-dociągnąć drzwiczki
	-nienagrzany komin (latem)	-wygrzać dobrze komin
Efekt gotującej się wody w kotle przy niskiej temperaturze wody na zasilaniu	- za wolny, za mały odbiór wody z kotła	- zwiększyć bieg pompy, wymienić pompę o większej wydajności
	- zanieczyszczony kocioł	- wyczyścić kocioł
	- gwałtowny wzrost nastawy temperatury w kotle np. z 50°C na 75°C	- gwałtowny zmiana nastawy temperatury zadanej, zmniejszyć temperaturę zadaną, zwiększać temperaturę na kotle stopniowo
	- za małe przekroje rur na zasilaniu	- zwiększyć średnice rur zasilających
Wyciek wody lub smoły z wyczystki lub z kotła	- zbyt niska temperatura na kotle	- podnieść temperaturę na kotle
	- mokry opał	- zmienić/wysuszyć opał
	-wilgotna kotłownia	- podnieść temperaturę na kotle
Dymi się z kosza zasypowego	-zabrudzony komin, kocioł	-wyczyścić komin kocioł
	- mało paliwa w koszu	- dosypać paliwa
	- zasiarczony opał	- zmienić opał
Nie wypala się prawidłowo opał	-rozszczelnione palenisko	- zastosować się do wskazań z instrukcji dotyczących obsługi podajnika pkt 11
	-zmniejszyć dawkę paliwa, zwiększyć nadmuch	

7. OCHRONA ŚRODOWISKA - UTYLIZACJA KOTŁA PO UPŁYWIE JEGO ŻYWOTNOŚCI.

Likwidacji kotła po upływie jego żywotności należy dokonać za pośrednictwem punktu skupu surowców wtórnych.

Przy demontażu zachować szczególne środki ostrożności.

Przy likwidacji zestawu nadmuchowego stosować się do zaleceń producenta.

8. GWARANCJA.

Podczas instalacji i eksploatacji należy przestrzegać warunków określonych w niniejszej instrukcji. Nie dostosowanie się do powyższej instrukcji, wymagań zawartych w niniejszej gwarancji, może powodować utratą gwarancji.

Zgłoszenie reklamacyjne powinno być zgłoszone w formie pisemnej, niezwłocznie po stwierdzeniu usterki. Dopuszcza się możliwość zgłoszenia reklamacyjnego telefonicznie.

Okres gwarancji, warunki gwarancji są określone w karcie gwarancyjnej.

Dla zestawu podajnika mają zastosowanie gwarancje dołączone razem z tymi urządzeniami.

9. SERWIS GWARANCYJNY I POGWARANCYJNY.

Producent gwarantuje serwis gwarancyjny. Zapewnia wszystkie wymienne części kotła i osprzętu. Szczegółowe warunki określa gwarancja.

10. WARUNKI BEZPIECZNEJ EKSPLOATACJI.

Podstawowym warunkiem bezpiecznej eksploatacji kotłów jest wykonanie instalacji zgodnie z normami PN-91/b-02413 i BN-71/8864-27.

Ponadto należy przestrzegać następujących zasad:

1. Zabrania się eksploatacji kotła przy spadku poziomu wody w instalacji poniżej wymaganego poziomu.
2. Do obsługi kotła używać rękawic, okularów ochronnych i nakrycia głowy.
3. Przy otwieraniu drzwiczek nie stawać na wprost odsłanianego otworu, tylko z boku.
4. Utrzymywać porządek w kotłowni, gdzie nie powinny znajdować się żadne przedmioty nie związane z obsługą kotła.
5. W pracach przy kotle używać oświetlenia o zasilaniu nie większym niż 230V.
6. Dbać o dobry stan techniczny kotła i związanej z nim instalacji c.o.
7. Wszelkie usterki kotła niezwłocznie usuwać.
8. W okresie zimowym nie należy stosować przerw w ogrzewaniu, które mogłyby spowodować zamarznięcie wody w instalacji lub jej części.

Zabrania się dopuszczania zimnej wody do rozgrzanego kotła

9. Zabrania się rozpalania kotła przy użyciu środków łatwopalnych takie jak benzyna rozpuszczalniki i inne ropopochodne.
10. Utrzymywać kocioł w czystości, przy czym nie wolno myć kotła szerokim strumieniem wody czy środkami łatwopalnymi.
11. Nie zamykać otworów wentylacyjnych w kotłowni.
12. Dbać o prawidłową czystość kanału dymnego.
13. Nie składować paliwa w bliskiej odległości kotła.



Przy jakimkolwiek podejrzeniu możliwości zamarznięcia wody w instalacji c.o., a w szczególności w układzie bezpieczeństwa kotła, należy sprawdzić drożność układu. W tym celu należy dopuścić wodę do instalacji aż do momentu uzyskania przelewu z rury przelewowej. W przypadku braku drożności rozpalanie jest zabronione.

11. INSTRUKCJA EKSPLOATACJI I OBSŁUGI AUTOMATYCZNEGO PODAJNIKA

PM 17 kW-25 kW

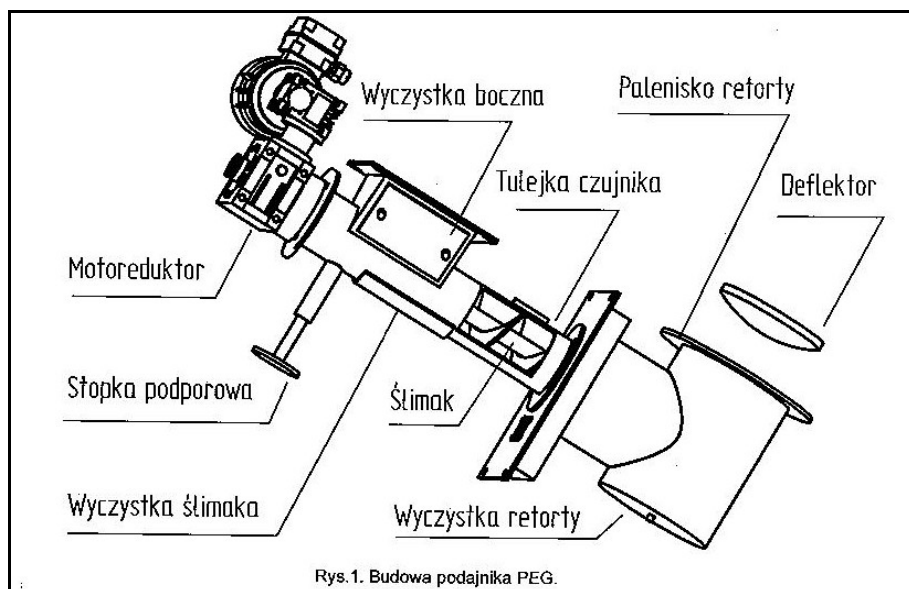
1. OGÓLNY OPIS PODAJNIKA PEG

Podajnik retortowy jest integralną częścią kotła centralnego ogrzewania z automatycznym dozowaniem paliwa (węgla) typu eko groszek. Paliwo jest podawane z zasobnika umieszczonego obok kotła C.O. za pomocą ŚLIMAKA do palnika retortowego. Spalanie węgla następuje w PALENISKU RETORTY. Do napędu ŚLIMAKA podajnika służy MOTOREDUTOR składający się z zespolonych ze sobą silnika elektrycznego oraz reduktora. Praca silnika regulowana jest mikroprocesorowym sterownikiem kotła.

Podajnik wyposażony jest w dwa boczne otwory wyczystce - WYCZYSTKA BOCZNA - umożliwiające usunięcie paliwa ze zbiornika bądź usunięcie ciał obcych blokujących ślimak podajnika, dolną pokrywę wyczystną - WYCZYSTKĘ RETORTY - pozwalającą na usunięcie zalegającego popiołu w komorze powietrznej, oraz w niektórych typach podajników dolną wyczystkę – WYCZYSTKĘ ŚLIMAKA – pozwalającą na usunięcie z rury ślimaka blokujących ciał obcych.

Na rurze ślimaka zamontowana jest TULEJKA CZUJNIKA w której należy umieścić czujnik sterownika kotła zabezpieczający przed cofnięciem płomienia do rury ślimaka. Pod spodem rury ślimaka umieszczona jest STOPKA PODPOROWA umożliwiająca poziomowanie podajnika.

Na wysokości około 150 mm. nad paleniskiem umieszczona jest żeliwna płyta promiennikowa zwana DEFLEKTOREM, której zadaniem jest utrzymywanie płomienia w palenisku oraz kierowanie (rozbijanie) płomienia na płaszcz wodny kotła.



2.PARAMETRY STOSOWANEGO PALIWA W PEG

Podajniki paliwa stałego typu PEG przystosowane są do pracy z określonymi paliwami.

NALEŻY ŚCIŚLE PRZESTRZEGAĆ ZALECEŃ DOTYCZĄCYCH PARAMETRÓW STOSOWANEGO PALIWA POD RYGOREM UTRATY ŚWIADCZEŃ GWARANCYJNYCH NA OSPRZĘT !!!

Podajnik paliwa stałego typu APPS przystosowany jest do pracy z określonymi gatunkami paliwa.

Paliwo stanowi węgiel kamienny sortymentu groszek energetyczny 31-2 płukany. Klasa 26/050/06 sortymentu 0223/cc o następujących parametrach :

- ◆ granulacja 5-25 mm,
- ◆ niskie pęcznienie (węgiel nie zlepia się w czasie spalania)
- ◆ średnia do wysokiej zawartości części lotnych 28% - 40%,
- ◆ wilgotność mniejsza niż 15%,
- ◆ temperatura topnienia popiołu powyżej 1150°C,
- ◆ zawartość miazgi do 5% (granulacja ziarna poniżej 4 mm)

WĘGLE ZAWIERAJĄCE PONAD 30% MIAŁU I PONAD 10% WILGOTNOŚCI ABSOLUTNIE NIE POWINNY BYĆ STOSOWANE !!!

Właściwy dobór gatunku węgla zapewnia :

- ◆ bezawaryjną pracę podajnika i kotła,
- ◆ wyższą sprawność pracy retorty i oszczędność paliwa rzędu do 15% w porównaniu do paliw gorszej jakości,
- ◆ ograniczenie emisji do atmosfery szkodliwych związków chemicznych.

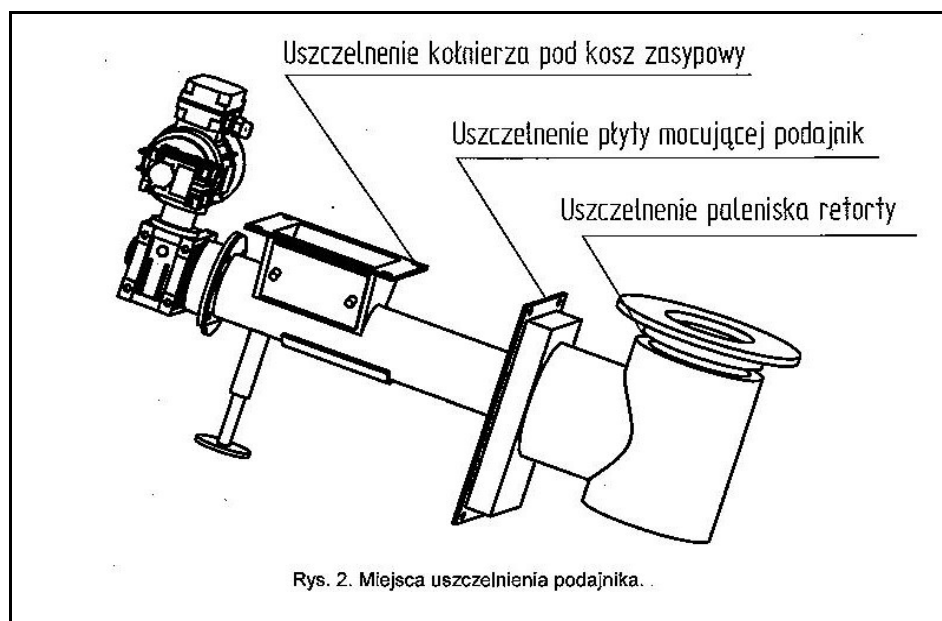
STOSOWANIE WĘGLI KOKSUJĄCYCH MOŻE DOPROWADZAĆ DO SZYBSZEGO ŻUŻYWANIA SIĘ DEFLEKTORA ORAZ INNYCH CZĘŚCI ŻELIWNYCH PODAJNIKA.

3.INSTALACJA PODAJNIKA W KOTLE

3.1.MONTAŻ PODAJNIKA

Instalację podajnika w kotle powinna wykonać grupa instalacyjna, upoważniona do montażu lub remontu urządzeń instalacji energetycznych. Podczas montażu szczególną uwagę należy zwrócić na :

- ◆ wszelkie połączenia śrubowe, które należy skontrolować i dobrze dokręcić, by nie dopuścić do poluzowania się w czasie eksploatacji,\
- ◆ właściwe podłączenie silnika elektrycznego / czy został właściwie wybrany kierunek obrotów ślimaka /,
- ◆ dokładne doszczelnienie PALENISKA RETORTY (silikon wysoko - temperaturowy 1000 °C),
- ◆ dokładne doszczelnienie PŁYTY MOCUJĄCEJ PODAJNIK (silikon, szczeliwo sznurkowe),
- ◆ dokładne doszczelnienie połączenia KOŁNIERZA POD KOSZ ZASYPOWY z kołnierzem kosza zasypowego (uszczelka) – rys.2



4.CZYNNOŚCI ROZRUCHOWE PODAJNIKA

- ◆ Sprawdzenie podawania węgla przez podajnik korzystając z nastawienia sterownika na uruchomienie kotła (praca ręczna), aż do momentu napełnienia retorty,
- ◆ Sprawdzenie jak położony jest szczyt stożka węgla w retorcie – powinien być położony centrycznie w stosunku do geometrycznego środka retorty,

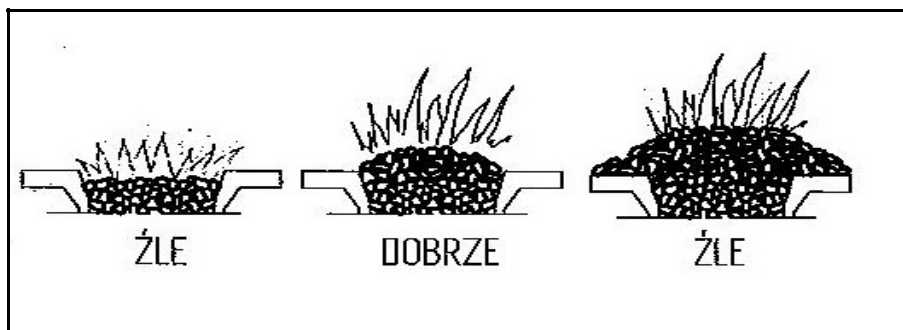
5.EKSPLOATACJA PODAJNIKA

Podczas eksploatacji podajnika szczególną uwagę należy zwrócić na ilość powietrza dostarczoną przez wentylator oraz dawkę podawanego węgla do retorty.

- ◆ Ilość powietrza dostarczanego przez wentylator nadmuchu powinna być dostosowana do intensywności spalania węgla w retorcie. Należy kontrolować obraz ognia w palenisku; czerwony dymiący ogień wskazuje na to, że dopływ powietrza jest zbyt mały; jasny, biały ogień wskazuje na to, że dopływ powietrza jest zbyt duży

POPRAWNY Ogień jest wtedy, gdy obserwujemy czysty, intensywnie żółty płomień

- ◆ Właściwa dawka podawanego paliwa pozwala optymalnie na spalanie węgla -brak niedopalonych kawałków węgla w popiele oraz uzyskanie odpowiedniej temperatury spalania. Należy tak dobrać czas podawania paliwa i przerwy w podawaniu aby uzyskać w czasie pracy kotła poziom węgla w retorcie jak na rysunku 3.



NASTAWY KORYGOWAĆ NIE WIĘCEJ NIŻ 5-10% JEDNORAZOWO, BY NIE ROZREGULOWAĆ PRAWIDŁOWYCH NASTAWIEŃ.

6. INSTRUKCJA OBSŁUGI PODAJNIKA DLA UŻYTKOWNIKA

Obsługa bieżąca (co 2 – 3 dni)

- ◆ otwierać drzwiczki ogniowe i sprawdzać stan płomienia. W przypadku rozpoznania stanów nienormalnych postępować zgodnie ze wskazówkami zawartymi w niniejszej DTR punkt 5.

- ◆ usuwać co jakiś czas żużel, jeżeli pojawia się obficie w palenisku kotła wyregulować proporcję masy węgla i nadmuchu powietrza. W przypadku permanentnego pojawiania się żużla sprawdzić, czy typ węgla jest zgodny z zalecaną charakterystyką,
- ◆ sprawdzić poziom węgla w zasobniku.
- ◆ kontrolować równomierność spalania węgla na całym obwodzie retorty w razie nieprawidłowości sprawdzić stan **DYSZ POWIETRZA** oraz ich drożność



Odstawienie podajnika z ruchu

- ◆ raz na kwartał uruchamiać ślimak na okres 15 minut,
- ◆ wyczyścić rurę z resztek węgla, opróżnić zasobnik, wyczyścić retortę, odkręcić dolny dekiel, usunąć popiół,
- ◆ zdemontować motoreduktor wraz ze ślimakiem, (wyciągając zawleczkę bezpieczeństwa w wersji z zabezpieczeniem mechanicznym) odłączyć ślimak od motoreduktora; aby zapobiec zatarciu się w/w elementów przesmarować smarem stałym do łożysk trzpień ślimaka oraz wewnętrzną tuleję motoreduktora.

STARANNE OPRÓŻNIENIE PODAJNIKA Z RESZTEK WĘGLA ZNACZNIE WYDŁUŻA ŻYWOTNOŚĆ ŚLIMAKA – OGRANICZENIE WPŁYWU KOROZJI!!

7.CZYSZCZENIE PODAJNIKA

Podajnik wyposażony jest w dwa boczne otwory wyczystne umożliwiające usunięcie paliwa ze zbiornika bądź usunięcie ciał obcych blokujących ślimak podajnika, dolną pokrywę wyczystną retorty pozwalającą na usunięcie zalegającego popiołu w komorze powietrznej, oraz w niektórych typach podajników dolny otwór wyczystny rury ślimaka pozwalający na usunięcie blokujących ciał obcych z retorty i rury ślimaka przy wykorzystaniu pracy nawrotnej motoreduktora (pozycja REV) (rys1).

8. ZABEZPIECZENIA MOTOREDUKTORA

WERSJA MOTOREDUKTORA Z OPCJĄ AUTOMATYCZNEGO ZABEZPIECZENIA, KTÓRA ELIMINUJE BEZPIECZNIKI ZRYWAJĄCE

W tym przypadku motoreduktor jest zabezpieczony przed przeciążeniem przy pomocy specjalnego bezpiecznika przeciążeniowego umieszczonego w skrzynce zaciskowej silnika. W skrzynce zaciskowej umieszczony jest również przełącznik kierunku pracy motoreduktora oraz syrena alarmowa. W czasie normalnej pracy przełącznik obrotów znajduje się w pozycji **II**.

W przypadku zadziałania zabezpieczenia przeciążeniowego i zadziałania syreny alarmowej należy przełącznik przełączyć w pozycję **0** i **zresetować bezpiecznik** (wciskając go). Aby odblokować ślimak należy przełączyć przełącznik w pozycję **I**, aby motoreduktor wykonał około jednego obrotu wstecz min 10 sek i ponownie przełączyć przełącznik w pozycję normalnej pracy **II**. Jeżeli ponownie dojdzie do zadziałania bezpiecznika należy usunąć przyczynę blokowania ślimaka poprzez wyczyszczenie podajnika retortowego.

Motoreduktor może być zabezpieczony mechanicznie poprzez stosowanie bezpiecznika zrywającego, którym jest handlowa zawlecзка stalowa ocynkowana o oznaczeniu ZAWLE CZKA S-Zn* 5x50 PN – 76/M – 82001.

Materiał zawlecзки: drut zawleczkowy stalowy gat. ST 0 wg PN – 76/M – 80059.

Przy wymianie ściętej zawlecзки należy zwrócić uwagę by końcówki zawlecзки starannie rozgiąć – ich ostre krawędzie podczas obrotów nie mogą uszkadzać czołowej powierzchni pierścienia uszczelniającego.

UWAGA:W podajnikach o większej mocy powyżej 50kW , mogą być stosowane indywidualne zabezpieczenia w przypadku problemów przy działaniu zabezpieczenia niezbędny jest kontakt z producentem.

9. KONSERWACJA PODAJNIKA

Okresowo należy oczyścić podajnik z kurzu lub resztek węgla czy popiołu. Regularnie czyścić obudowę silnika. Ponieważ reduktory wypełnione są olejem syntetycznym przeznaczonym na cały okres eksploatacji, w zasadzie nie wymagają żadnej szczególnej konserwacji oprócz czyszczenia zewnętrznego. Do czyszczenia nie należy używać żadnych rozpuszczalników, gdyż mogą one uszkodzić pierścienie uszczelniające i uszczelki.

10.MOŻLIWE ZABURZENIA W PRACY PODAJNIKA

Usterka	Możliwa przyczyna	Sposób naprawy
1. Nie łączy się podajnik węgla do retorty	1. Brak zasilania lub wyłączony sterownik kotła	Sprawdzić zasilanie i wyłącznik główny tablicy sterowania
	2. Uszkodzony kondensator silnika	Wymienić kondensator
	3. Zadziałał wyłącznik termiczny silnika	Odczekać, aż silnik wystygnie i samoczynnie się łączy- ustalić przyczynę jego zadziałania
2. Nie obraca się ślimak podajnika węgla do retorty mimo pracy motoreduktora	1. Zadziałał bezpiecznik motoreduktora	Wymienić bezpiecznik (zawleczkę) i stwierdzić przyczynę jego zerwania.
3. Występuje częste zrywanie zawleczki zabezpieczające j reduktor lub częste włączenie alarmu w przypadku zabezpieczenia elektrycznego.	1. Poluzowane śruby mocujące motoreduktor.	Sprawdzić dokładność skręcenia motoreduktora z
	2. Złe wycentrowanie wspornika motoreduktora względem ślimaka	Sprawdzić osiowość montażu i ewentualnie wycentrować
	3. Niewłaściwy opał	Sprawdzić jakość stosowanego opału zgodnie z pkt.2.
	4.Zużyty ślimak	Sprawdzić stan ślimaka

11. WARUNKI GWARANCJI PODAJNIKA

- ◆ Producent udziela 24 miesięcy gwarancji od daty sprzedaży na swoje wyroby .
- ◆ **Producent zobowiązuje się do usunięcia wady lub dostarczenia wyrobu wolnego od wad w terminie 14 dni od dnia dostarczenia mu wadliwego towaru przez Kupującego.**
- ◆ Podstawą rozpatrzenia reklamacji jest dowód zakupu.

- ◆ Gwarancją objęte są podajniki zainstalowane zgodnie z niniejszą instrukcją obowiązującymi przepisami.
- ◆ Gwarancja obejmuje naprawę lub wymianę części podajnika uznanej za wadliwą.
- ◆ Nie podlegają naprawom gwarancyjnym uszkodzenia i niezgodności w pracy podajnika powstałe na skutek:
 1. niewłaściwego transportu (w tym transportu do kotłowni);
 2. niewłaściwej instalacji;
 3. niezgodnej z instrukcją konserwacji;
 4. niezgodnej z instrukcją eksploatacji
- ◆ Wszelkie naprawy i zmiany w konstrukcji podajnika mogą wykonywać tylko uprawnione firmy instalacyjno - serwisowe.
- ◆ Wszelkie samowolne zmiany w konstrukcji podajnika anulują umowę gwarancyjną.
- ◆ **Płyta promiennikowa (deflektor) , ślimak oraz materiały uszczelniające podajnik, uszkodzone na skutek niewłaściwej obsługi , eksploatacji, konserwacji lub stosowania złej jakości paliwa nie są objęte gwarancją.**
- ◆ Gwarancją nie są objęte przypadki losowych uszkodzeń (powódź, pożar, wyładowania atmosferyczne)
- ◆ Karta gwarancyjna bez daty, wpisów, podpisów, pieczętek i nr fabrycznych jest nieważna.
- ◆ Koszty nieuzasadnionej reklamacji pokrywa reklamujący.
- ◆ Załatwienie reklamacji powinno być potwierdzone protokołem.
- ◆ Uprawnienia z tytułu udzielonej gwarancji mogą być realizowane jedynie na podstawie karty gwarancyjnej podpisanej przez uprawnionego instalatora, który uruchomił urządzenie.
- ◆ **Reklamacji nie podlega zerwanie bezpiecznika (zawlecзки) oraz wszelkie następstwa z tym związane**

UWAGA:

Przestrzeganie powyższej instrukcji gwarantuje, że podajnik będzie przez wiele lat niezawodnie funkcjonować. Informacja o wszelkich wadach fabrycznych musi być przekazana zaraz po ich wykryciu i zawsze w formie pisemnej . W przypadku nie dostosowania się do powyższych zasad, naprawa nie będzie uznana jako gwarancyjna.

Producent ma prawo do wprowadzenia ewentualnych zmian konstrukcyjnych podajnika w ramach modernizacji wyrobu, które to zmiany nie muszą być uwzględnione w niniejszej instrukcji.

KARTA GWARANCYJNA

Podajnik paliwa stałego typ

PEG 15,20,23,26

DATA NAPRAWY	ZAKRES NAPRAWY	PODPIS

.....
Podpis i pieczęć osoby dokonującej montażu urządzenia

.....
Podpis i pieczęć osoby dokonującej podłączenia do instalacji elektrycznej

12. PRZEPROWADZONE NAPRAWY w KOTLE

lp.	Data	Rodzaj uszkodzenia	Uwagi	Podpis

13. WARUNKI GWARANCJI KOTŁA:

**GWARANT I PRODUCENT
ZAKŁAD ŚLUSARSKO-KOTLARSKI NOWAK LETOSŁAWA
56-504 DZIADOWA KŁODA UL. PARKOWA 25**

1. Producent udziela Kupującemu gwarancji na sprzedany wyrób na zasadach i warunkach określonych w niniejszej gwarancji.
2. Łącznie z gwarancją zostaje wydana instrukcja obsługi, w której określone są warunki eksploatacji kotła, sposób jego montażu oraz parametry dotyczące paliwa, komina, wody kotłowej.
3. Producent gwarantuje sprawne działanie kotła, jeżeli będą ściśle przestrzegane warunki określone w instrukcji obsługi. W szczególności w zakresie parametrów dotyczących paliwa, komina, wody kotłowej i podłączenia kotła do instalacji.
4. **Gwarancją nie są objęte elementy: śruby, nakrętki, rączki, ruszt żeliwny, elementy ceramiczne kotła, sznury uszczelniające, kratki zabezpieczające, pokrętła ebonitowe, siłownik klapy kosza.**
5. Gwarancja udzielana jest na okres:
 - a) 60 miesięcy na wymiennik kotła od daty montażu,
 - b) 24 miesiące na wentylator od daty montażu,
 - c) 24 miesiące na regulator mikroprocesorowy od daty montażu ,
 - d) 24 miesiące na drzwiczki kotła,
 - e) 24 miesiące na podajnik od daty montażu – PATRZ WYŻEJ,
 - f) 24 miesiące na kosz zasypowy od daty montażu,
 - g) 24 miesiące na miarkownik ciągu od daty montażu .Przedmioty wymienione w pkt.5 b,c,e,g objęte są osobną gwarancją producenta tych urządzeń, Dla ww przedmiotów producent zapewnia serwis po dostarczeniu ich do siedziby producenta lub osoby upoważnionej.
6. Gwarancja udzielana jest na terenie Rzeczypospolitej Polskiej.
7. W okresie trwania gwarancji Producent zapewnia bezpłatne dokonanie naprawy, usunięcie wady fizycznej przedmiotu w terminie:
 - a) 14 dni od daty zgłoszenia reklamacyjnego, jeżeli usunięcie wady nie wymaga wymiany elementów konstrukcyjnych przedmiotu umowy,
 - b) 30 dni jeżeli usunięcie wady wymaga wymiany elementów konstrukcyjnych.
8. Zgłoszenie usunięcia wady fizycznej w ramach naprawy gwarancyjnej (zgłoszenie reklamacyjne) powinno być dokonane w formie pisemnej natychmiast po stwierdzeniu wady fizycznej, jednak nie później niż 12 dni od dnia stwierdzenia wady.
9. Zgłoszenie reklamacyjne Kupujący składa na adres Producenta kotła. W zgłoszeniu reklamacyjnym należy podać:
 - a) typ, wielkość, numer kotła (dane znajdują się na tabliczce znamionowej),
 - b) datę i miejsce zakupu,
 - c) zwięzły opis uszkodzenia,
 - d) system zabezpieczenia kotła (rodzaj naczynia wzbiorczego),
 - e) dokładny adres oraz numer telefonu zgłaszającego reklamacje.

W przypadku reklamowania nieprawidłowego spalania w kotle, zasmolenia, wydobywania się dymu przez drzwiczki - do zgłoszenia należy dołączyć bezwzględnie kserokopię ekspertyzy kominiarskiej stwierdzającej spełnienie przez przewód kominowy wszystkich zawartych w instrukcji obsługi warunków dla określonej wielkości kotła.

10. Zwłoka w dokonaniu naprawy nie zachodzi, jeżeli Producent lub jego przedstawiciel będzie gotowy do usunięcia wady w ustalonym terminie i nie będzie mógł dokonać naprawy z przyczyn nieleżących po stronie gwaranta (np. brak odpowiedniego dostępu do kotła, brak energii elektrycznej lub wody).

11. W przypadku, gdy Kupujący dwukrotnie nie umożliwi dokonania naprawy, mimo gotowości gwaranta do jej wykonania uważa się, że zrezygnował z roszczenia zawartego w zgłoszeniu reklamacyjnym.

12. Jeżeli reklamowanej wady nie można usunąć, po dokonaniu trzech napraw gwarancyjnych, a kocioł działa nadal wadliwie, ale nadaje się do dalszej naprawy, Kupujący ma prawo do:

- obniżenia ceny kotła proporcjonalnie do obniżenia wartości użytkowej kotła,
- wymiany kotła wadliwego na kocioł wolny od wad.

13. Producent nie ponosi odpowiedzialności za nieprawidłowy dobór kotła do wielkości ogrzewanych powierzchni (np. zainstalowanie kotła o zbyt małej lub dużej mocy w stosunku do zapotrzebowania). Zaleca się, aby dobór kotła dokonywany był przy współpracy z instalatorem, odpowiednim biurem projektowym lub Producentem.

14. Gwarancją nie są objęte kotły, które uległy uszkodzeniu na skutek:

- niewłaściwego transportu dokonywanego lub zleconego przez Kupującego,
- wadliwego montażu przez osobę nieuprawnioną, w szczególności odstępstw od unormowań zawartych w PN-91/B-02413 „Ogrzewnictwo i ciepłownictwo”,
- uszkodzeń kotła wynikających z zastosowania do zasilania instalacji c.o. wody o nieprawidłowej twardości (przepalenie się blach paleniska z powodu nagromadzenia się kamienia kotłowego),
- nieprawidłowego funkcjonowania kotła w wyniku braku właściwego ciągu kominowego lub złe dobranej mocy kotła.

15. Producent może obciążyć kosztami związanymi z nieuzasadnionym wezwaniem reklamacyjnym Kupującego. Może także obciążyć kosztami Kupującego za usunięcie wady fizycznej, jeżeli przyczyną była niewłaściwa eksploatacja kotła.

16. Wady nieistotne nie mają wpływu na wartość użytkową kotła, nie są objęte gwarancją.

17. Warunkiem uznania reklamacji jest prawidłowo wypełniona karta gwarancyjna.

18. W przypadku braku wpisania daty montażu przyjmuje się za datę montażu datę sprzedaży kotła plus 14 dni, jednakże w takim przypadku Producent ma prawo zakwestionować poprawność montażu kotła.

19. Nieważna jest karta bez odpowiednich wpisów, pieczęci i z poprawkami dokonanymi przez osoby nieuprawnione. W takim przypadku ma zastosowanie pkt.18 warunków gwarancji.

20. Rozruch zerowy jest odpłatny, a jego koszty ponosi Kupujący.

14. KARTA GWARANCYJNA.

NUMER FABRYCZNY KOTŁA -20
MOC KOTŁA - 20 kW
ROK PRODUKCJI -2020
TYP KOTŁA - HEKLA
OGRZEWA NA POWIERZCHNIA - do 160 m²
Instrukcja obsługi - v
Zestaw czyszczący - v
Osprzęt kotła: sterownik - **ST 480 PID**, dmuchawa – **WPAHL 6**, podajnik - **PMG**
Dostarczono dnia.....
Zapłacono dnia.....

Kocioł przeszedł próbę sprawności. Przy ciśnieniu 2,0 MPa stwierdzono szczelność kotła, przez czas 12 godzin.

Producent dopuszcza zmiany konstrukcyjne kotła w stopniu nieistotnym.

DATA SPRZEDAŻY

20 -05-2020

pieczęć i podpis

DATA MONTAŻU

.....

pieczęć i podpis

Kupujący oświadcza, że zapoznał się z instrukcją obsługi kotła, z warunkami gwarancji.

Potwierdza odbiór kompletnego kotła.

Kupujący potwierdził zgodność kanału kominowego z wymaganiami Producenta.

Brak podpisu kupującego oznacza brak zapoznania się użytkownika z ww instrukcją co powoduje rezygnację z gwarancji.

Data i podpis Kupującego

.....

15. KUPONY REKLAMACYJNE.

Data usterki.....

Zwięzły opis.....

.....

.....

.....

.....

.....

.....

.....

.....

.....

.....

Adres reklamującego.....

.....

Telefon kontaktowy.....

Podpis.....

16.CZĘŚCI ZAMIENNE -wykaz

- dmuchawa,-kondensator dmuchawy,uszczelka pod dmuchawą**
- sterownik, -bezpiecznik sterownika, -czujniki sterownika,**
- silnik podajnika, -kondensator silnika podajnika, -reset podajnika, -przekładnia podajnika,**
- ślimak podajnika, -rura transportowa podajnika,**
- kosz zasypowy, -uszczelka klapy kosza zasypowego,**
- palenisko podajnika,-tygiel podajnika, -kolano podajnika,**
- zawirówacze**
- sznur uszczelniający drzwiczki ,-rączki drzwiczek,**

17.DEKLARACJA ZGODNOŚCI

Zakład Ślusarsko-Kotlarski
Nowak Letosława
56-504 Dziadowa Kłoda ul. Parkowa 25
NIP 619-170-79-36

Dziadowa Kłoda 15-03-2019

DEKLARACJA ZGODNOŚCI WE

Zakład ślusarsko-kotlarski Nowak Letosława, 56-504 Dziadowa Kłoda ul. Parkowa 25 zwanym dalej „KOTLYLESZKA”, deklaruje na wyłączną odpowiedzialność, że nasz wyrób kocioł c.o. z automatycznym zasypem na ekogroszek HEKLA o mocy 20 kW, jest zgodny z postanowieniami dyrektyw:

Dyrektywy 2006/42/WE (Dz.U. Nr 199/2008, poz. 2128) MAD bezpieczeństwo maszyn

Dyrektywy 2014/35/UE (Dz.Urz. UE L96 z 29/03/2014 str.357-374) LVD Urządzenia elektryczne niskonapięciowe

Dyrektywy 2014/30/UE ,EMC, (Dz.Urz.UE. L96 z 29/03/2014, str 79-106) Kompatybilność elektromagnetyczna,

Dyrektywa ROHS2 2011/65/UE – Ograniczenie stosowania niebezpiecznych substancji w sprzęcie elektrycznym i elektronicznym (Dz.U. Nr 0/2013, poz 547) oraz z normami zharmonizowanymi:

PN EN 303-5:2012, PE-EN 60335-1:2012P

Producent deklaruje iż ww kocioł wodny spełnia wymogi dotyczące ekoprojektu (ecodesign) określone Rozporządzeniem Komisji (UE)2015/1189 z dnia 28.04.2015. W sprawie wykonania dyrektywy Parlamentu Europejskiego i Rady 2009/125/WE w odniesieniu do wymogów dotyczących ekoprojektu dla kotłów na paliwa stałe



W przypadku wprowadzenia zmiany, przebudowy konstrukcyjnej bez zgody zakładu „KOTLYLESZKA” lub jest użytkowany niezgodnie z instrukcją obsługi – deklaracja traci swoją ważność. Niniejsza deklaracja wraz z instrukcją obsługi musi zostać przekazana razem z kotłem.

Automatyczny kocioł c.o. HEKLA jest wykonany zgodnie z dokumentacją techniczną przechowywaną przez:

**Zakład ślusarsko-kotlarski Nowak Letosława 56-504 Dziadowa Kłoda,
ul. Parkowa 25**

Właściciel
Nowak Letosława

Nowak L.

Świadectwo 5 KLSA



„TERMO-TECH” PRZEDSIĘBIORSTWO
WDROŻEŃ TECHNIKI KOTŁOWEJ SP. Z O.O.
LABORATORIUM BADAWCZE
ul. Odlewnicza 1, 26-220 Stąporków



ŚWIADECTWO Z BADAŃ

numer : **16/18**

PRODUCENT: **Zakład Ślusarsko-Kotlarski „Kotły Leszka”
56-504 Dziadowa Kłoda, ul. Parkowa 25**

METODA BADANIA: PN-EN 303-5:2012

PRODUKT: Kocioł grzewczy na paliwo stałe

TYP: Automatemczny

NAZWA PRODUKTU: **HEKLA** moc [kW] **20**

RODZAJ PODAWANIA PALIWA: ślimakowy, napędzany motoreduktorem

KLASA KOTŁA: **5**

DATA WYKONANIA BADAŃ: 26.03.2018

RODZAJ PALIWA: węgiel kamienny sortymentu groszek

WYNIKI BADAŃ:

PARAMETR	Jednostka	MOC NOMINALNA - 100%	
		(10% O ₂)	19,4 kW
CO	[mg/m ³]	122	Max 500
OGC	[mg/m ³]	7	Max 20
PYŁ	[mg/m ³]	13	Max 40
SPRAWNOŚĆ:	[%]	89,2	Min 88,3

PARAMETR	Jednostka	MOC MINIMALNA - 30%	
		(10% O ₂)	5,1 kW
CO	[mg/m ³]	341	Max 500
OGC	[mg/m ³]	8	Max 20
PYŁ	[mg/m ³]	9	Max 40
SPRAWNOŚĆ:	[%]	90,4	Min 88,3

Podstawa wydania świadectwa: **Sprawozdanie z badań nr 16/18**

Laboratorium P.W.T.K. TERMO-TECH
oświadcza, że powyższe wyniki badań dotyczą wyłącznie wykazanych powyżej badanych
produktów. Zabrania się powielania niniejszego świadectwa inaczej niż w całości

„Termo-Tech”
Przedsiębiorstwo Wdrożeń Techniki Kotłowej Sp. z o.o.
Laboratorium Badawcze
ul. Odlewnicza 1
26-220 Stąporków

Autoryzował:
KIEROWNIK LABORATORIUM

Grzegorz Słochowicz

Stąporków, dn. 30.04.2018.

Formularz B-3

ŚWIADECTWO EKOPROJEKT -EKODESING



„TERMO-TECH” Przedsiębiorstwo Wdrożeń

Techniki Kotłowej Sp. z o.o.

LABORATORIUM BADAWCZE

ul. Odlewnicza 1, 26-220 Stąporków

LABORATORIUM AKREDYTOWANE AB 1593

ZAŚWIADCZENIE

PRODUCENT: Zakład Ślusarsko-Kotlarski „Kotły Leszka”
56-504 Dziadowa Kłoda, ul. Parkowa 25

PRODUKT: Kocioł grzewczy na paliwo stałe
TYP: Automatemczny

NAZWA PRODUKTU: **HEKLA** moc [kW] **20**

RODZAJ PODAWANIA PALIWA: ślimakowy, napędzany motoreduktorem

DATA WYKONANIA BADAŃ: 26.03.2018

RODZAJ PALIWA: węgiel kamienny sortymentu groszek

Powyższy kocioł wodny spełnia wymogi dotyczące ekoprojektu (ecodesignu) określone Rozporządzeniem Komisji (UE) 2015/1189 z dnia 28 kwietnia 2015r. W sprawie wykonania dyrektywy Parlamentu Europejskiego i Rady 2009/125/WE w odniesieniu do wymogów dotyczących ekoprojektu dla kotłów na paliwa stałe.

Emisje dotyczące sezonowego ogrzewania pomieszczeń dla paliwa zalecanego:

Parametr:	Symbol	Jednostka	Wartość	Wymogi dla ekoprojektu (paliwa kopalne)	
Emisja tlenu węgla CO	$E_s CO$	[mg/m ³]	308	Max	500
Emisja związków gazowych OGC	$E_s OGC$	[mg/m ³]	8	Max	20
Emisja cząstek stałych	$E_s PM$	[mg/m ³]	10	Max	40
Emisja tlenków azotu	$E_s NO_x$	[mg/m ³]	309	Max	350
Sezonowa efektywność energetyczna ogrzewanych pomieszczeń	η_s	[%]	87	Min	75 dla kotłów do 20 kW
				Min	77 dla kotłów ponad 20 kW
Wytwarzane ciepło użytkowe (przy znamionowej mocy cieplnej)	P_n	[kW]	19,4		
Sprawność użytkowa (przy znamionowej mocy cieplnej)	η_n	[%]	89,2		
Zużycie energii elektrycznej na potrzeby własne:					
przy znamionowej mocy cieplnej	eI_{max}	[kW]	0,184		
w trybie czuwania	P_{sb}	[kW]	0,001		

Podstawa wydania zaświadczenia: Sprawozdanie z badań nr **16/18**

Laboratorium P.W.T.K. TERMO-TECH

oświadcza, że powyższe obliczenia dotyczą wyłącznie wykazanego powyżej produktu.

Zabrania się powielania niniejszego zaświadczenia inaczej niż w całości.

„Termo-Tech”
Przedsiębiorstwo Wdrożeń Techniki Kotłowej Sp. z o.o.
Laboratorium Badawcze
ul. Odlewnicza 1
26-220 Stąporków

Stąporków, dn. 30.04.2018.


Autoryzował:
KIEROWNIK LABORATORIUM
Grzegorz Spiechowicz

20. Karta produktu



kotłyleszka

KARTA PRODUKTU KOTŁÓW C.O. seria HEKLA
zgodnie z rozporządzeniem UE 2015/1187 uzupełniającym dyrektywę Parlamentu Europejskiego i Rady 2009/125/WE

Nazwa i adres dostawcy	 kotłyleszka		Zakład ślusarsko-kotlarski Nowak Letosława 56-504 Dziadowa Kłoda, ul. Parkowa 25			
Identyfikator modelu	HEKLA 11	HEKLA 20	HEKLA 35	HEKLA 45	HEKLA 75	HEKLA 150
Klasa efektywności energetycznej	B	B	B	B	B	B
Znamionowa moc cieplna	11	20	35	45	75	150
Współczynnik efektywności energetycznej	82	87	84	82	84	82
Sezonowa efektywność energetyczna	82%	87%	84%	82%	84%	82%
Szczególne środki ostrożności jakie stosuje się podczas montażu i konserwacji kotła opisano w DTR kotła	Zalecenia i wskazówki tam zawarte należy bezwzględnie przestrzegać. Nieprzestrzeganie instrukcji obsługi może prowadzić do uszkodzenia ciała, utraty zdrowia, zagrożenia życia, uszkodzenia urządzenia, instalacji oraz obiektu					